

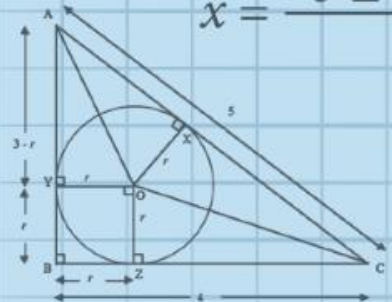
$$\int_0^3 (9x^2 + 2x + 4) dx = \left[3x^3 + x^2 + 4x + C \right]_0^3 = 102$$

$$e^{x+iy} = e^x (\cos y + i \sin y)$$

$$x = \frac{-b \pm \sqrt{b^2 - 4ac}}{2a}$$



$$x = \frac{-b \pm \sqrt{b^2 - 4ac}}{2a}$$



$$\int_a^b f(x) dx$$

פתרון תרגיל בעיות תנועה עם משפט פיתגורס מתמטיקה (5 יח"ל) חלק ב'-1

581, עמ' 31, ת. 38

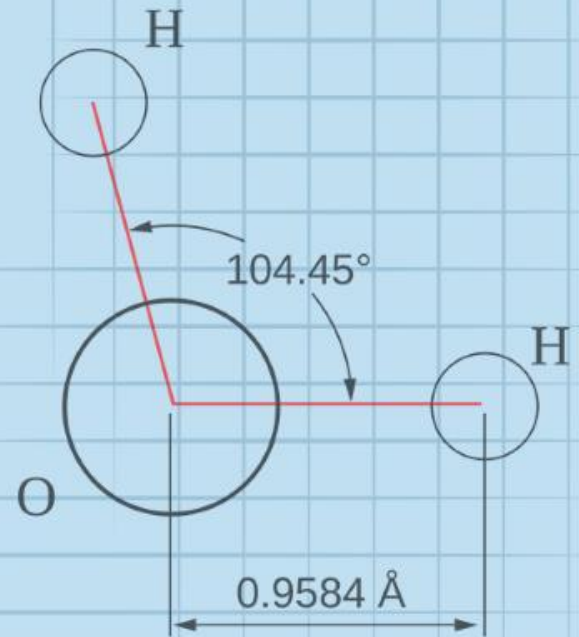
המצגת נערכה ע"י טל מדר
כל הזכויות שמורות לוויסקול לימודים מקוונים בע"מ

$$\nabla \xi \cdot \frac{\partial^\epsilon \chi}{\partial p^\epsilon} + \nabla \zeta \wedge \frac{\partial^\gamma \psi}{\partial q^\gamma} = 0$$

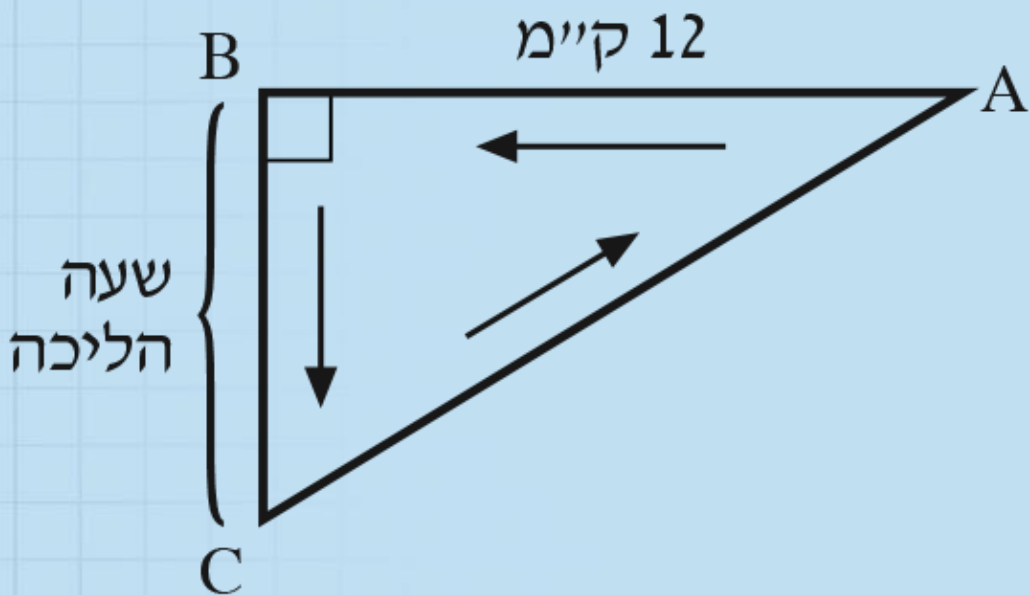
$$\oint_{\text{全时空}} (E + H \wedge T) \int_{-\infty}^{+\infty} \frac{\partial^2 \mathcal{G}}{\partial \phi \partial z} d\Omega d\tau = \frac{\Gamma(\mathcal{H}) \zeta(\Omega, \tau)}{(2\pi)^{\mathcal{H}} \mathcal{K}}$$

$$dF = \frac{\langle \Phi | \dot{\zeta} | \Psi \rangle}{(2\pi)^{\mathcal{H}} c^2} \left[\gamma d\Sigma + \mathbf{b} \frac{\partial \xi}{\partial z} \wedge d\xi \right]$$

$$x = \frac{-b \pm \sqrt{b^2 - 4ac}}{2a}$$



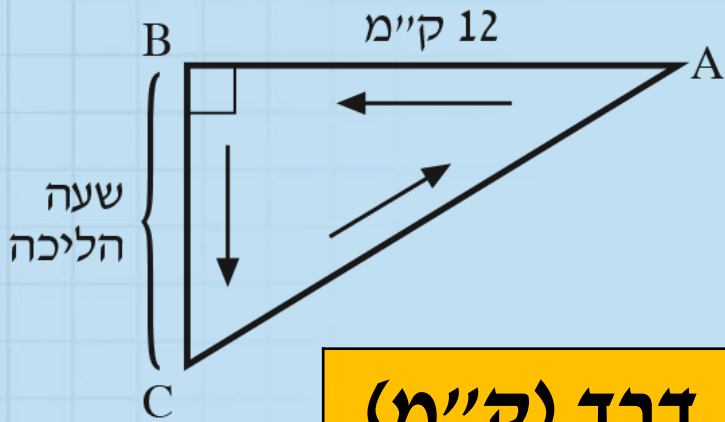
השאלה



היישובים A, B ו-C יוצרים משולש ישר זווית. הולך רגל הלך במהירות קבועה מ-A ל-B מרחק של 12 ק"מ ואח"כ במשך שעה מ-B ל-C. בדרך חזרה הוא הלך במהירות הקודמת בקו ישר מ-C ל-A. הדרך הלוך נמשכה 48 דקות יותר מאשר הדרך חזור. מצא את מהירות הולך הרגל ואת המרחק AC.

מצא את מהירות הולך הרגל ואת המרחק AC.

פתרון



נסמן: $x =$ מהירות הולך הרגל

זמן (שעות)	מהירות (קמ"ש)	דרך (ק"מ)	
$\frac{12}{x}$	x	12	הלוך $A \rightarrow B$
1	x	x	$B \rightarrow C$
$\frac{\sqrt{144 + x^2}}{x}$	x	$\sqrt{144 + x^2}$	חזור $C \rightarrow A$

מצא את מהירות הולך הרגל ואת המרחק AC.

פתרון

$$\frac{12}{x} + 1 = \frac{\sqrt{144 + x^2}}{x} + \frac{48}{60}$$

$$\frac{12}{x} + \frac{1}{5} = \frac{\sqrt{144 + x^2}}{x}$$

$$60 + x = 5 \cdot \sqrt{144 + x^2}$$

מצא את מהירות הולך הרגל ואת המרחק AC.

פתרון

$$(60 + x)^2 = (5 \cdot \sqrt{144 + x^2})^2$$

$$3600 + 120x + x^2 = 25(144 + x^2)$$

$$3600 + 120x + x^2 = 3600 + 25x^2$$

$$0 = 24x^2 - 120x$$

מצא את מהירות הולך הרגל ואת המרחק AC.

פתרון

$$0 = 24x(x - 5)$$

~~$x = 0$~~

$x = 5$

מהירות הולך הרגל 5 קמ"ש

והמרחק בין A ל-C : 13 ק"מ $= \sqrt{144 + 25}$

בהצלחה