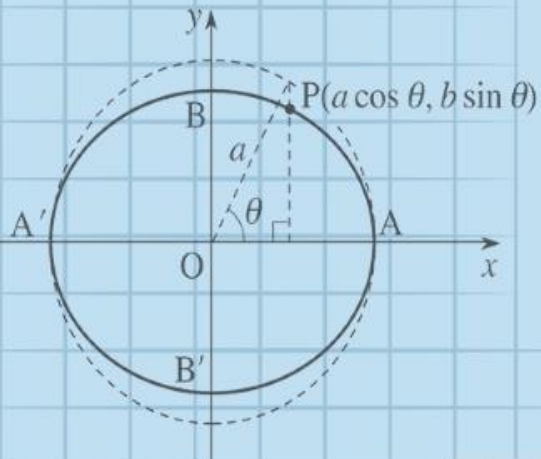


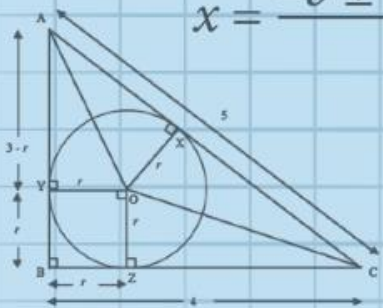
$$\int_0^3 (9x^2 + 2x + 4) dx = \left[3x^3 + x^2 + 4x + C \right]_0^3 = 102$$

$$e^{x+iy} = e^x (\cos y + i \sin y)$$

$$x = \frac{-b \pm \sqrt{b^2 - 4ac}}{2a}$$



$$x = \frac{-b \pm \sqrt{b^2 - 4ac}}{2a}$$



$$\int_a^b f(x) dx$$

פתרון תרגיל

בעיות קנייה ומכירה שונות

מתמטיקה (4 יח"ל) חלק ב'-1

481, עמ' 30, ת. 66

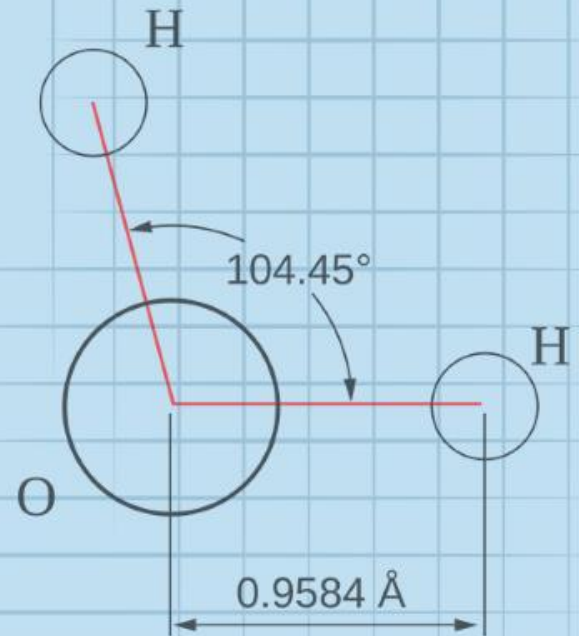
המצגת נערכה ע"י טל מדר
כל הזכויות שמורות לוויסקול לימודים מקוונים בע"מ

$$\nabla \xi \cdot \frac{\partial^\epsilon \chi}{\partial p^\epsilon} + \nabla \zeta \wedge \frac{\partial^\gamma \psi}{\partial q^\gamma} = 0$$

$$\oint_{\text{全ツのヌハ-ス}} (E + H \wedge T) \int_{-\infty}^{+\infty} \frac{\partial^2 \mathcal{G}}{\partial \phi \partial z} d\Omega d\tau = \frac{\Gamma(\mathcal{H}) \zeta(\Omega, \tau)}{(2\pi)^{\mathcal{H}} \mathcal{K}}$$

$$dF = \frac{\langle \Phi | \dot{\zeta} | \Psi \rangle}{(2\pi)^{\mathcal{H}} c^2} \left[\gamma d\Sigma + \mathbf{b} \frac{\partial \xi}{\partial z} \wedge d\xi \right]$$

$$x = \frac{-b \pm \sqrt{b^2 - 4ac}}{2a}$$



השאלה

66) סוחר קנה שקיות אורז ושילם עבורן 960 שקלים. הסוחר ארז את האורז בשקיות קטנות יותר, כך שמספר השקיות שברשותו היה גדול ב-300 ממספר השקיות שקנה. הוא מכר כל אחת מהשקיות הללו במחיר הגבוה ב-12 אגורות מהמחיר ששילם עבור כל שקית שקנה. בסה"כ הרוויח בעסקה 420 שקלים. כמה שקיות קנה הסוחר?

66) סוחר קנה שקיות אורז ושילם עבורן 960 שקלים. הסוחר ארז את האורז בשקיות קטנות יותר, כך שמספר השקיות שברשותו היה גדול ב-300 ממספר השקיות שקנה. הוא מכר כל אחת מהשקיות הללו במחיר הגבוה ב-12 אגורות מהמחיר ששילם עבור כל שקית שקנה. בסה"כ הרוויח בעסקה 420 שקלים. כמה שקיות קנה הסוחר?

פתרון

נסמן: x – כמות השקיות שקנה הסוחר

סה"כ (₪)	מחיר ליחידה (₪)	כמות	
960	$\frac{960}{x}$	x	קניה
$(x+300) \cdot \left(\frac{960}{x} + 0.12 \right)$	$\frac{960}{x} + 0.12$	$x+300$	מכירה

66) סוחר קנה שקיות אורז ושילם עבורן 960 שקלים. הסוחר ארז את האורז בשקיות קטנות יותר, כך שמספר השקיות שברשותו היה גדול ב-300 ממספר השקיות שקנה. הוא מכר כל אחת מהשקיות הללו במחיר הגבוה ב-12 אגורות מהמחיר ששילם עבור כל שקית שקנה. בסה"כ הרוויח בעסקה 420 שקלים. כמה שקיות קנה הסוחר?

פתרון

סך הכל הרוויח בעסקה 420 שקלים, כלומר:

$$(x + 300) \left(\frac{960}{x} + 0.12 \right) - 960 = 420$$

$$960 + 0.12x + \frac{288,000}{x} + 36 - 960 = 420$$

66) סוחר קנה שקיות אורז ושילם עבורן 960 שקלים. הסוחר ארז את האורז בשקיות קטנות יותר, כך שמספר השקיות שברשותו היה גדול ב-300 ממספר השקיות שקנה. הוא מכר כל אחת מהשקיות הללו במחיר הגבוה ב-12 אגורות מהמחיר ששילם עבור כל שקית שקנה. בסה"כ הרוויח בעסקה 420 שקלים. כמה שקיות קנה הסוחר?

פתרון

$$0.12x + \frac{288,000}{x} - 384 = 0$$

נכפול ב-x ונפתור משוואה ריבועית שפתרונותיה: $x_1 = 1200$ או $x_2 = 2,000$

כלומר, הסוחר קנה 1,200 שקיות או 2,000 שקיות.

בהצלחה