

$$\int_0^3 (9x^2 + 2x + 4) dx = 3x^3 + x^2 + 4x + C \Big|_0^3 = 102$$

$$e^{x+iy} = e^x(\cos y + i \sin y)$$

$$x = \frac{-b \pm \sqrt{b^2 - 4ac}}{2a}$$



$$x = \frac{-b \pm \sqrt{b^2 - 4ac}}{2a}$$



$$\int_a^b f(x) dx$$

הקנייה

בעיות קיצון בהנדסת
המישור - פולינומים
מתמטיקה (5-4 יח"ל) חלק א'

764' עמ' , 581-481

המצגת נערכה ע"י טל מדר
כל הזכויות שמורות לוויסקול לימודים מקוונים בע"מ

$$\nabla \xi \cdot \frac{\partial^\epsilon \chi}{\partial p^\epsilon} + \nabla \zeta \wedge \frac{\partial^\gamma \psi}{\partial q^\gamma} = 0$$

$$\oint_{\text{全时空}} (E + H \wedge T) \int_{-\infty}^{+\infty} \frac{\partial^2 \mathcal{G}}{\partial \phi \partial z} d\Omega d\tau = \frac{\Gamma(\mathcal{H}) \zeta(\Omega, \tau)}{(2\pi)^{\mathcal{H}} \mathcal{K}}$$

$$dF = \frac{\langle \Phi | \zeta | \Psi \rangle}{(2\pi)^{\mathcal{H}} c^2} \left[\gamma d\Sigma + \mathbf{b} \frac{\partial \xi}{\partial z} \wedge d\xi \right]$$

$$x = \frac{-b \pm \sqrt{b^2 - 4ac}}{2a}$$

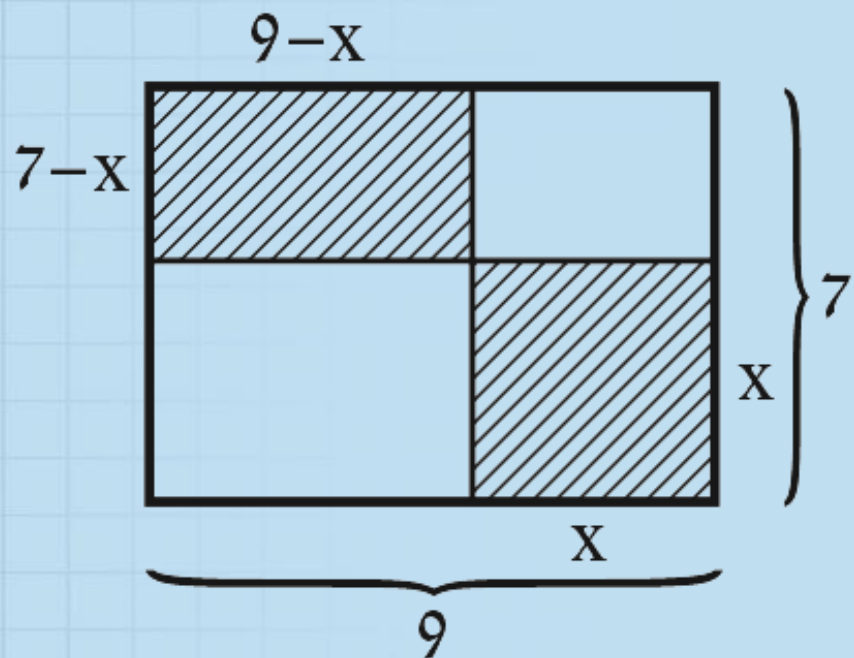


הקנייה

דוגמא:

בתוך מלבן שצלעותיו 7 ס"מ ו-9 ס"מ חסומים ריבוע (מימין) ומלבן מקווקווים.

- א. חשב מה צריך להיות האורך x של צלע הריבוע הקטן שמימין כדי שסכום שטחי הריבוע והמלבן המקווקווים יהיה מינימלי.
- ב. מצא את השטח המינימלי.



הקנייה

פתרון:

א. המשתנה – צלע הריבוע, הקבועים – צלעות המלבן החיצוני. אם צלע הריבוע המקווקו היא x אז צלעות המלבן המקווקו הן $7-x$ ו- $9-x$. סכום השטחים של הריבוע והמלבן המקווקווים ביחד (נסמנו ב- y) הוא $y = x^2 + (7-x)(9-x)$. לאחר פתיחת סוגריים וכינוס איברים נקבל $y = 2x^2 - 16x + 63$. נגזור ונשווה לאפס $y' = 4x - 16 = 0$ לכן $x = 4$ ס"מ. נגזרת שנייה היא $y'' = 4$ ולכן זהו מינימום.

ב. כדי למצוא את השטח המינימלי נציב $x = 4$ ונחשב את ה- y המתאים. מקבלים $y = 2 \cdot 4^2 - 16 \cdot 4 + 63 = 31$, כלומר השטח המינימלי הוא 31 סמ"ר.

הערה: בעיות קיצון בהנדסת המרחב תופענה בספרי ההמשך של ספר זה.

בהצלחה