

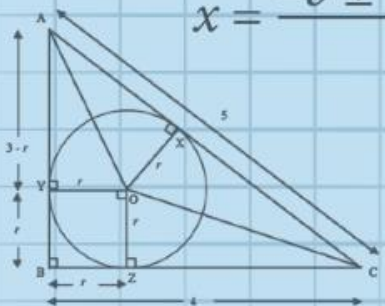
$$\int_0^3 (9x^2 + 2x + 4) dx = \left[3x^3 + x^2 + 4x + C \right]_0^3 = 102$$

$$e^{x+iy} = e^x (\cos y + i \sin y)$$

$$x = \frac{-b \pm \sqrt{b^2 - 4ac}}{2a}$$



$$x = \frac{-b \pm \sqrt{b^2 - 4ac}}{2a}$$



$$\int_a^b f(x) dx$$

פתרון תרגיל

פרוק לגורמים של תלת

איבר ריבועי

מתמטיקה (4-5 יח"ל) חלק א'

57 ת. 34, עמ' 481-581

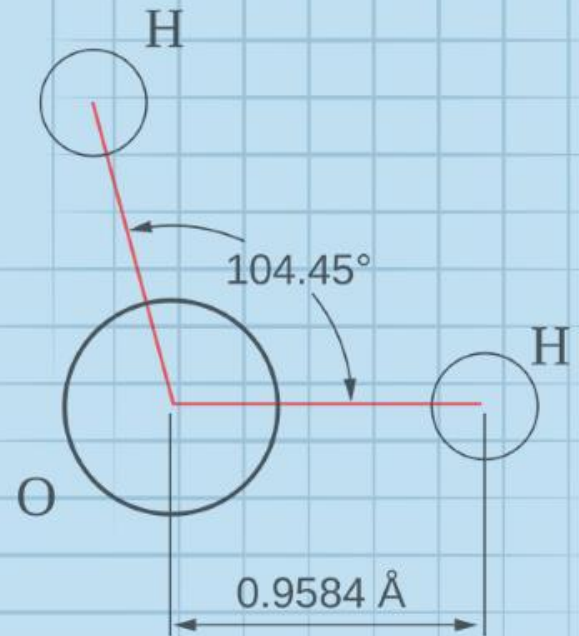
המצגת נערכה ע"י תומר פרבר
כל הזכויות שמורות לוויסקול לימודים מקוונים בע"מ

$$\nabla \xi \cdot \frac{\partial^\epsilon \chi}{\partial p^\epsilon} + \nabla \zeta \wedge \frac{\partial^\gamma \psi}{\partial q^\gamma} = 0$$

$$\oint_{\text{כל הסלע}} (E + H \wedge T) \int_{-\infty}^{+\infty} \frac{\partial^2 \mathcal{G}}{\partial \phi \partial z} d\Omega d\tau = \frac{\Gamma(\mathcal{H}) \zeta(\Omega, \tau)}{(2\pi)^{\mathcal{H}} \mathcal{K}}$$

$$dF = \frac{\langle \Phi | \zeta | \Psi \rangle}{(2\pi)^{\mathcal{H}} c^2} \left[\gamma d\Sigma + \mathbf{b} \frac{\partial \xi}{\partial z} \wedge d\xi \right]$$

$$x = \frac{-b \pm \sqrt{b^2 - 4ac}}{2a}$$



השאלה

פירוק לגורמים של תלת איבר ריבועי (טרינום)

פרק לגורמים את תלת האיברים הבאים ע"י פתרון המשוואה הריבועית המתאימה:

$$(57) \quad x^2 - 10x + 26$$

נשווה את תלת האיבר לאפס ובעזרת נוסחאת השורשים נמצא את פתרונות המשוואה

הריבועית המתאימה:

$$x_{1,2} = \frac{-b \pm \sqrt{b^2 - 4ac}}{2a}$$

לתוך הסוגריים הפתרונות
מוכנסים הפוכי סימן

הפירוק יהיה: $(x - \alpha)(x - \beta)$

$$x^2 - 10x + 26 \quad (57)$$

פתרון

$$57) x^2 - 10x + 26 =$$

$$x_{1,2} = \frac{10 \pm \sqrt{100 - 4 \cdot 1 \cdot 26}}{2 \cdot 1} =$$

$$= \frac{10 \pm \sqrt{-4}}{2} = \text{אין פתרון}$$

= אין פירוק טרינום

בהצלחה