

$$\int_0^3 (9x^2 + 2x + 4) dx = 3x^3 + x^2 + 4x + C \Big|_0^3 = 102$$

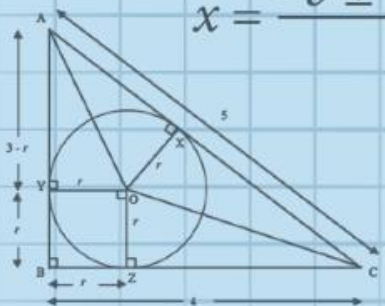
$$e^{x+iy} = e^x(\cos y + i \sin y)$$

$$x = \frac{-b \pm \sqrt{b^2 - 4ac}}{2a}$$



$$x = \frac{-b \pm \sqrt{b^2 - 4ac}}{2a}$$

$$\int_a^b f(x) dx$$



פתרון תרגיל

משוואות טריגונומטריות

המבוססות על הזהויות היסודיות

מתמטיקה (4-5 יח"ל) חלק א'

581-481, עמ' 610, דוגמה ג'

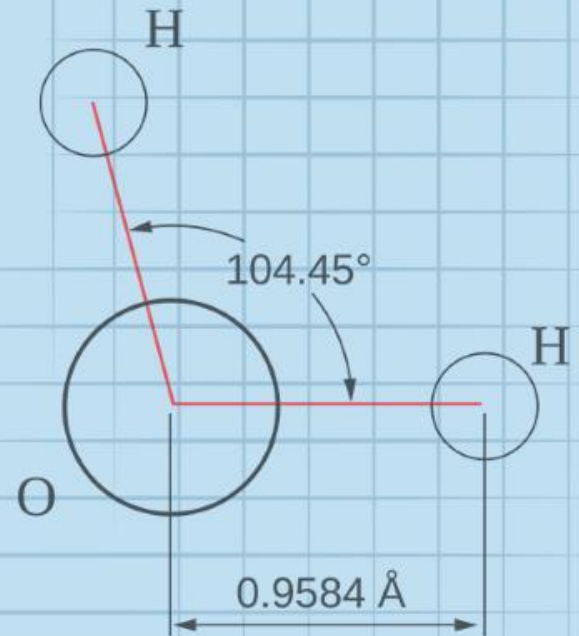
המצגת נערכה ע"י שירי דוברין
כל הזכויות שמורות לוויסקול לימודים מקוונים בע"מ

$$\nabla \xi \cdot \frac{\partial^\epsilon \chi}{\partial p^\epsilon} + \nabla \zeta \wedge \frac{\partial^\gamma \psi}{\partial q^\gamma} = 0$$

$$\oint_{\text{כל הסלע-ס}} (E + H \wedge T) \int_{-\infty}^{+\infty} \frac{\partial^2 \mathcal{G}}{\partial \phi \partial z} d\Omega d\tau = \frac{\Gamma(\mathcal{H}) \zeta(\Omega, \tau)}{(2\pi)^{\mathcal{H}} \mathcal{K}}$$

$$dF = \frac{\langle \Phi | \dot{\zeta} | \Psi \rangle}{(2\pi)^{\mathcal{H}} c^2} \left[\gamma d\Sigma + \mathbf{b} \frac{\partial \xi}{\partial z} \wedge d\xi \right]$$

$$x = \frac{-b \pm \sqrt{b^2 - 4ac}}{2a}$$



תרגיל לדוגמה

דוגמא ג':

פתור את המשוואה $\sin x = 4 \cos x$.

פתור את המשוואה $\sin x = 4 \cos x$.

פתרון

נחלק את המשוואה ב- $\cos x$

מכיוון שבחרנו לחלק ב- $\cos x$ עלינו לוודא כי המקרה $\cos x = 0$

אינו מהווה פתרון של המשוואה

$$\cos x = 0$$

$$x = 90^\circ + 180^\circ k$$

עפ"י פתרונות מיוחדים לפונקציית קוסינוס

במקרים אלו, פונקציית הסינוס שווה ל- ± 1 וזה סותר את המשוואה הנתונה,

ולכן $\cos x = 0$ אינו מהווה פתרון של המשוואה וניתן לחלק בו

פתור את המשוואה $\sin x = 4 \cos x$.

פתרון

$$\sin x = 4 \cos x \quad / \div (\cos x \neq 0)$$

$$\frac{\sin x}{\cos x} = 4$$

$$\operatorname{tg} x = 4$$

פתרון

$$\operatorname{tg} x = 4$$

באמצעות מחשבון, נביא את המשוואה לתבנית הפתרון:

$$\operatorname{tg} x = 4 = \operatorname{tg}(75.96^\circ)$$

כלומר, במקרה שלנו, $\alpha = 75.96^\circ$

$$x = 75.96^\circ + 180^\circ k$$

בהצלחה