

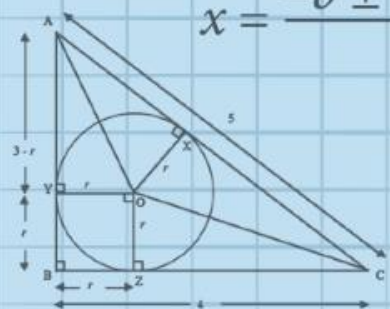
$$\int_0^3 (9x^2 + 2x + 4) dx = \left[3x^3 + x^2 + 4x + C \right]_0^3 = 102$$

$$e^{x+iy} = e^x (\cos y + i \sin y)$$

$$x = \frac{-b \pm \sqrt{b^2 - 4ac}}{2a}$$



$$x = \frac{-b \pm \sqrt{b^2 - 4ac}}{2a}$$



$$\int_a^b f(x) dx$$

פתרון תרגיל

משוואות טריגונומטריות מהצורה

$$\sin(bx) = a, \cos(bx) = a$$

מתמטיקה (4-5 יח"ל) חלק א'

581-481, עמ' 599, ת. 11

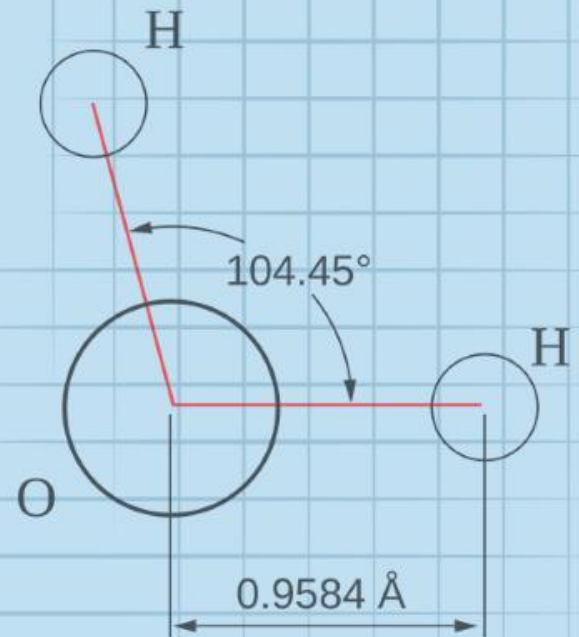
המצגת נערכה ע"י שירי דוברין
כל הזכויות שמורות לוויסקול לימודים מקוונים בע"מ

$$\nabla \xi \cdot \frac{\partial^\epsilon \chi}{\partial p^\epsilon} + \nabla \zeta \wedge \frac{\partial^\gamma \psi}{\partial q^\gamma} = 0$$

$$\oint_{\text{כל הסלל}} (E + H \wedge T) \int_{-\infty}^{+\infty} \frac{\partial^2 \mathcal{G}}{\partial \phi \partial z} d\Omega d\tau = \frac{\Gamma(\mathcal{H}) \zeta(\Omega, \tau)}{(2\pi)^{\mathcal{H}} \mathcal{K}}$$

$$dF = \frac{\langle \Phi | \dot{\zeta} | \Psi \rangle}{(2\pi)^{\mathcal{H}} c^2} \left[\gamma d\Sigma + \mathbf{b} \frac{\partial \xi}{\partial z} \wedge d\xi \right]$$

$$x = \frac{-b \pm \sqrt{b^2 - 4ac}}{2a}$$



השאלה

פתור את המשוואות הבאות ומצא את הפתרונות הכלליים:

$$\cos 5x = 1 \quad (11)$$

$$\cos 5x = 1$$

פתרון

נמצא את הפתרונות היסודיים של המשוואה $\cos x = 1$

עפ"י פתרונות מיוחדים לפונקציית קוסינוס

$$x = 360^\circ k$$

$$k = 0, \pm 1, \pm 2, \dots$$

נייחס את הפתרונות המשוואה עבור $5x$

$$5x = 360^\circ k \quad / \div 5$$

$$x = 72^\circ k$$

בהצלחה