

$$\int_0^3 (9x^2 + 2x + 4) dx = \left[ 3x^3 + x^2 + 4x + C \right]_0^3 = 102$$

$$e^{x+iy} = e^x (\cos y + i \sin y)$$

$$x = \frac{-b \pm \sqrt{b^2 - 4ac}}{2a}$$



$$x = \frac{-b \pm \sqrt{b^2 - 4ac}}{2a}$$



$$\int_a^b f(x) dx$$

# פתרון תרגיל

משוואות טריגונומטריות מהצורה

$$\sin(bx) = a, \cos(bx) = a$$

מתמטיקה (4-5 יח"ל) חלק א'

581-481, עמ' 599, ת. 2

המצגת נערכה ע"י שירי דוברין

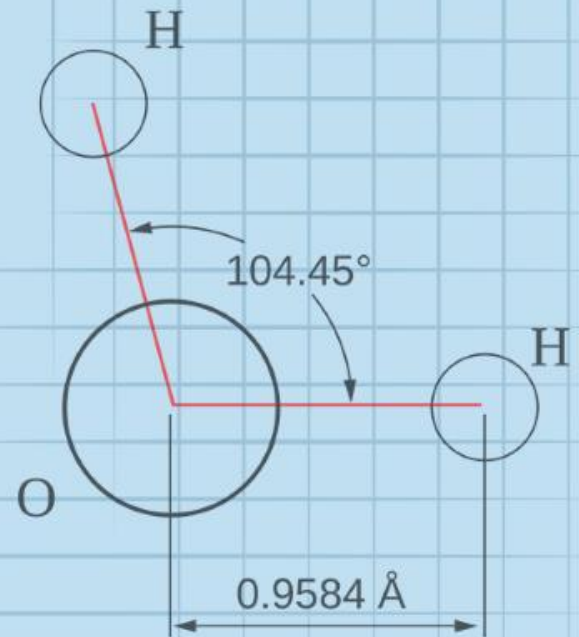
כל הזכויות שמורות לוויסקול לימודים מקוונים בע"מ

$$\nabla \xi \cdot \frac{\partial^\epsilon \chi}{\partial p^\epsilon} + \nabla \zeta \wedge \frac{\partial^\gamma \psi}{\partial q^\gamma} = 0$$

$$\oint_{\text{כל הסלע}} (E + H \wedge T) \int_{-\infty}^{+\infty} \frac{\partial^2 \mathcal{G}}{\partial \phi \partial z} d\Omega d\tau = \frac{\Gamma(\mathcal{H}) \zeta(\Omega, \tau)}{(2\pi)^{\mathcal{H}} \mathcal{K}}$$

$$dF = \frac{\langle \Phi | \dot{\zeta} | \Psi \rangle}{(2\pi)^{\mathcal{H}} c^2} \left[ \gamma d\Sigma + \mathbf{b} \frac{\partial \xi}{\partial z} \wedge d\xi \right]$$

$$x = \frac{-b \pm \sqrt{b^2 - 4ac}}{2a}$$



# השאלה

פתור את המשוואות הבאות ומצא את הפתרונות הכלליים:

$$\sin 4x = \frac{\sqrt{3}}{2} \quad (2)$$

$$\sin 4x = \frac{\sqrt{3}}{2}$$

## פתרון

נמצא את הפתרונות היסודיים של המשוואה

$$\sin x = \frac{\sqrt{3}}{2} = \sin(60^\circ)$$

$$x_1 = 60^\circ + 360^\circ k$$

$$x_2 = [180^\circ - (60^\circ)] + 360^\circ k = 120^\circ + 360^\circ k$$

$$k = 0, \pm 1, \pm 2, \dots$$

נייחס את הפתרונות המשוואה עבור  $4x$

$$\sin 4x = \frac{\sqrt{3}}{2}$$

## פתרון

$$4x_1 = 60^\circ + 360^\circ k \quad /\div 4$$

$$x_1 = 15^\circ + 90^\circ k$$

$$4x_2 = 120^\circ + 360^\circ k \quad /\div 4$$

$$x_2 = 30^\circ + 90^\circ k$$

# בהצלחה