

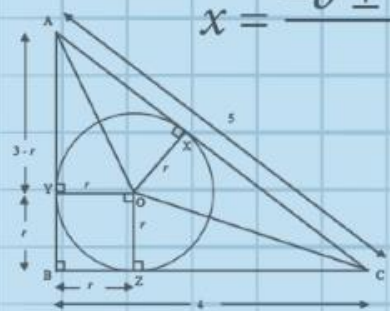
$$\int_0^3 (9x^2 + 2x + 4) dx = 3x^3 + x^2 + 4x + C \Big|_0^3 = 102$$

$$e^{x+iy} = e^x(\cos y + i \sin y)$$

$$x = \frac{-b \pm \sqrt{b^2 - 4ac}}{2a}$$



$$x = \frac{-b \pm \sqrt{b^2 - 4ac}}{2a}$$



$$\int_a^b f(x) dx$$

# פתרון תרגיל

## הזהויות הטריגונומטריות היסודיות

מתמטיקה (4-5 יח"ל) חלק א'

581-481, עמ' 584, דוגמה ג'

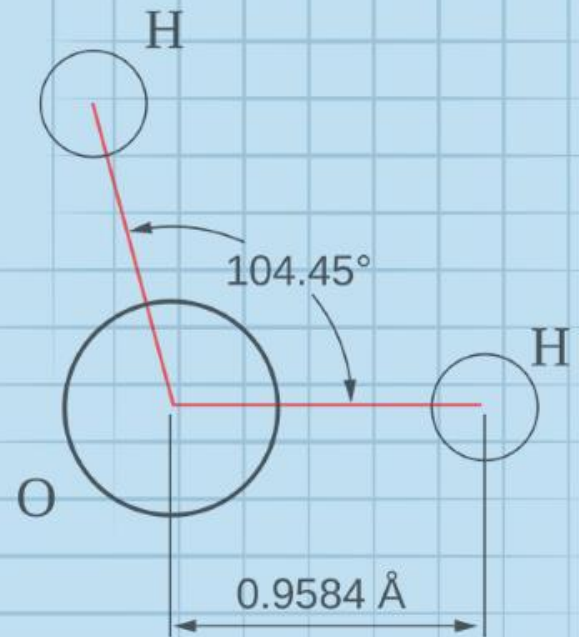
המצגת נערכה ע"י שירי דוברין  
כל הזכויות שמורות לוויסקול לימודים מקוונים בע"מ

$$\nabla \xi \cdot \frac{\partial^\epsilon \chi}{\partial p^\epsilon} + \nabla \zeta \wedge \frac{\partial^\gamma \psi}{\partial q^\gamma} = 0$$

$$\oint_{\text{כל הסלל}} (E + H \wedge T) \int_{-\infty}^{+\infty} \frac{\partial^2 \mathcal{G}}{\partial \phi \partial z} d\Omega d\tau = \frac{\Gamma(\mathcal{H}) \zeta(\Omega, \tau)}{(2\pi)^{\mathcal{H}} \mathcal{K}}$$

$$dF = \frac{\langle \Phi | \dot{\zeta} | \Psi \rangle}{(2\pi)^{\mathcal{H}} c^2} \left[ \gamma d\Sigma + \mathbf{b} \frac{\partial \xi}{\partial z} \wedge d\xi \right]$$

$$x = \frac{-b \pm \sqrt{b^2 - 4ac}}{2a}$$



# השאלה

$$1 + \frac{1}{\operatorname{tg}^2 \alpha} = \frac{1}{\sin^2 \alpha} \quad \text{הוכח את הזהות}$$

הוכח את הזהות  $1 + \frac{1}{\operatorname{tg}^2 \alpha} = \frac{1}{\sin^2 \alpha}$

## פתרון

נתבונן באגף שמאל ונציב את הזהות  $\operatorname{tg} \alpha = \frac{\sin \alpha}{\cos \alpha}$

$$1 + \frac{1}{(\operatorname{tg} \alpha)^2} = 1 + \frac{1}{\left(\frac{\sin \alpha}{\cos \alpha}\right)^2} = 1 + \frac{(\cos \alpha)^2}{(\sin \alpha)^2} = \frac{(\sin \alpha)^2 + (\cos \alpha)^2}{(\sin \alpha)^2}$$

הוכח את הזהות  $1 + \frac{1}{\operatorname{tg}^2 \alpha} = \frac{1}{\sin^2 \alpha}$

---

## פתרון

ניזכר בזהות -  $\sin^2 \alpha + \cos^2 \alpha = 1$

$$1 + \frac{1}{(\operatorname{tg} \alpha)^2} = \frac{(\sin \alpha)^2 + (\cos \alpha)^2}{(\sin \alpha)^2} = \frac{1}{(\sin \alpha)^2}$$

אגף שמאל שווה לאגף ימין ולכן הזהות נכונה לכל  $\alpha$

# בהצלחה