

$$\int_0^3 (9x^2 + 2x + 4) dx = \left[3x^3 + x^2 + 4x + C \right]_0^3 = 102$$

$$e^{x+iy} = e^x (\cos y + i \sin y)$$

$$x = \frac{-b \pm \sqrt{b^2 - 4ac}}{2a}$$



$$x = \frac{-b \pm \sqrt{b^2 - 4ac}}{2a}$$



$$\int_a^b f(x) dx$$

פתרון מתכונת שאלה 3 - מבחן 1

382 / 803

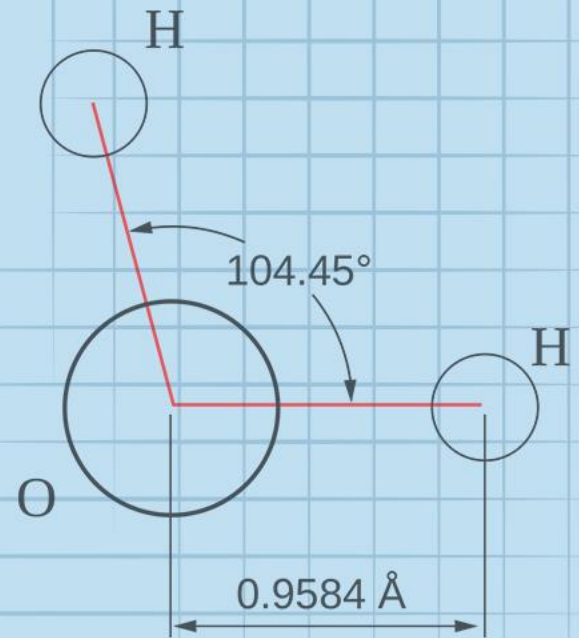
המצגת נערכה ע"י אבי בן נעים
כל הזכויות שמורות לוויסקול לימודים מקוונים בע"מ

$$\nabla \xi \cdot \frac{\partial^\epsilon \chi}{\partial p^\epsilon} + \nabla \zeta \wedge \frac{\partial^\gamma \psi}{\partial q^\gamma} = 0$$

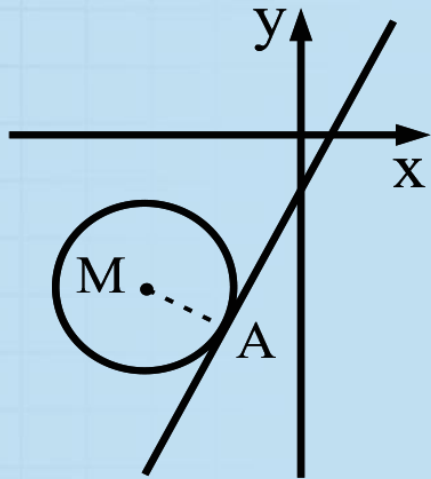
$$\oint_{\text{全てのスペース}} (E + H \wedge T) \int_{-\infty}^{+\infty} \frac{\partial^2 \mathcal{G}}{\partial \phi \partial z} d\Omega d\tau = \frac{\Gamma(\mathcal{H}) \zeta(\Omega, \tau)}{(2\pi)^{\mathcal{H}} \mathcal{K}}$$

$$dF = \frac{\langle \Phi | \zeta | \Psi \rangle}{(2\pi)^{\mathcal{H}} c^2} \left[\gamma d\Sigma + \mathbf{b} \frac{\partial \xi}{\partial z} \wedge d\xi \right]$$

$$x = \frac{-b \pm \sqrt{b^2 - 4ac}}{2a}$$



השאלה



- (3) בצירוף שלפניך נתון מעגל שמרכזו M .
דרך הנקודה $A(-2, -5)$ שעל המעגל העבירו משיק למעגל,
שמשוואתו $y = 2x - 1$.
- א. מצא את משוואת הישר MA .
ב. נתון ששיעור ה- x של הנקודה M שווה לשיעור ה- y שלה.
מצא את שיעורי הנקודה M .
ג. (1) מצא את רדיוס המעגל.
(2) מצא את משוואת המעגל.

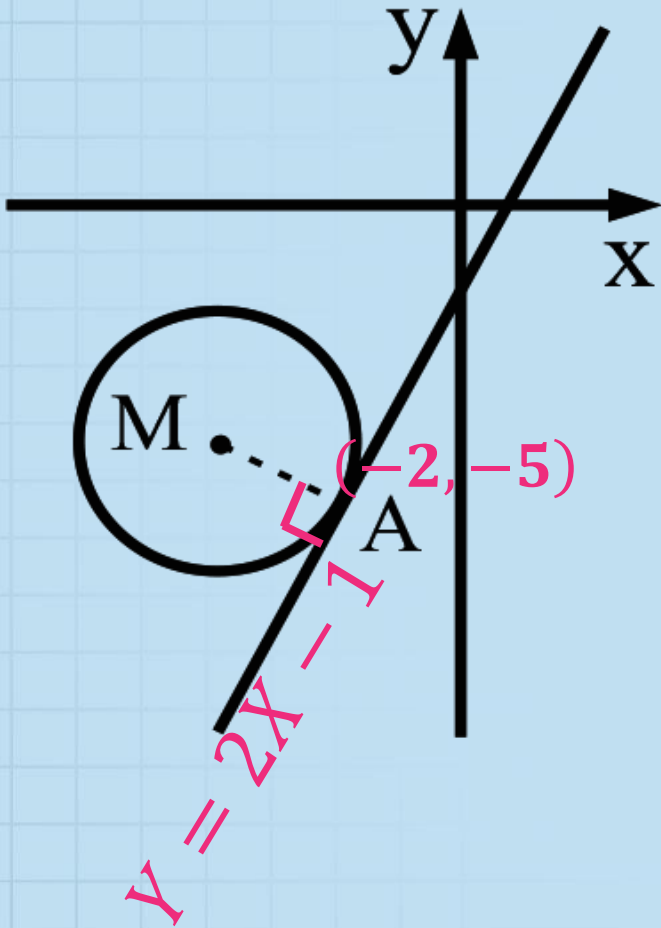
א. מצא את משוואת הישר MA.

פתרון

$$m_{MA} = \frac{-1}{2} = -0.5$$

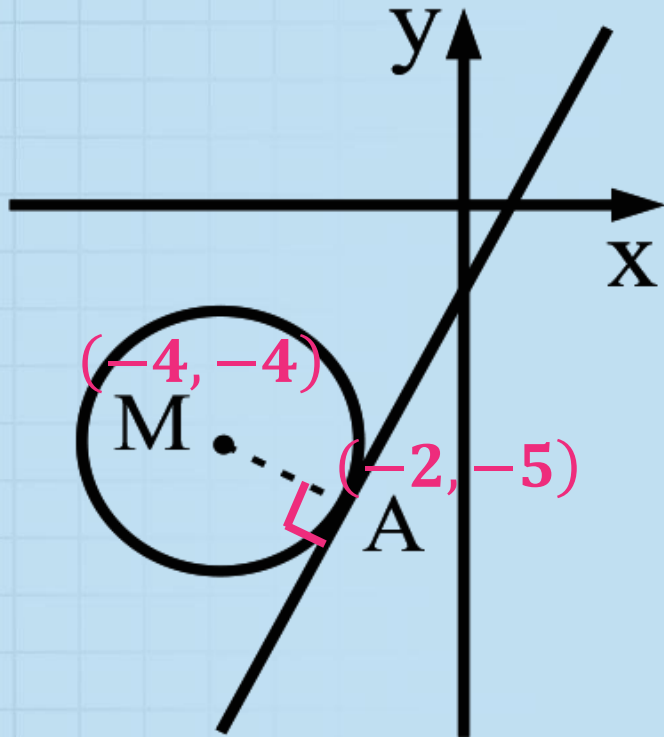
$$Y - (-5) = -0.5(X - (-2))$$

$$Y = -0.5X - 6$$



ב. נתון ששיעור ה-x של הנקודה M שווה לשיעור ה-y שלה.
מצא את שיעורי הנקודה M.

פתרון



$$Y = -0.5X - 6$$

$$Y = X$$

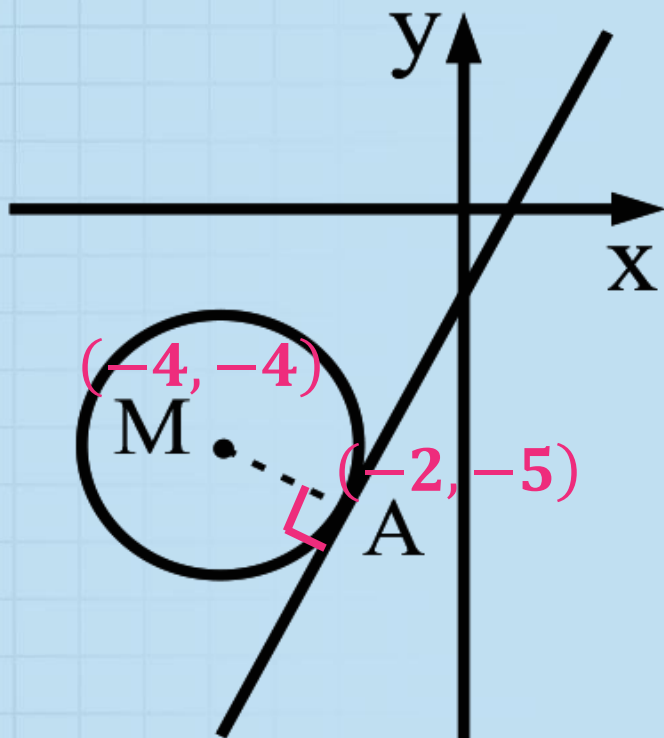
$$X = -0.5X - 6$$

$$1.5X = -6$$

$$X = Y = -4$$

- ג. (1) מצא את רדיוס המעגל.
(2) מצא את משוואת המעגל.

פתרון



$$R = MA = \sqrt{(-4 - (-2))^2 + (-4 - (-5))^2}$$

$$R = \sqrt{5}$$

$$R^2 = (\sqrt{5})^2 = 5$$

$$(X + 4)^2 + (Y + 4)^2 = 5$$

בהצלחה