

$$\int_0^3 (9x^2 + 2x + 4) dx = \left[3x^3 + x^2 + 4x + C \right]_0^3 = 102$$

$$e^{x+iy} = e^x (\cos y + i \sin y)$$

$$x = \frac{-b \pm \sqrt{b^2 - 4ac}}{2a}$$



$$x = \frac{-b \pm \sqrt{b^2 - 4ac}}{2a}$$



$$\int_a^b f(x) dx$$

פתרון מתכונת שאלה 2 - מבחן 1

382 / 803

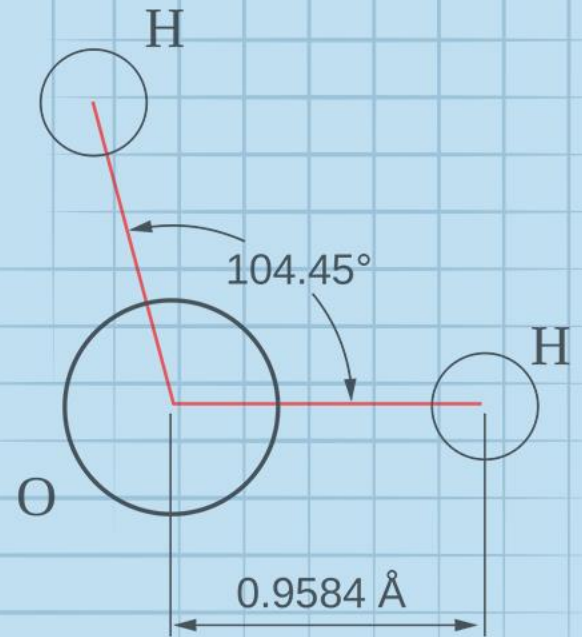
המצגת נערכה ע"י אבי בן נעים
כל הזכויות שמורות לוויסקול לימודים מקוונים בע"מ

$$\nabla \xi \cdot \frac{\partial^\epsilon \chi}{\partial p^\epsilon} + \nabla \zeta \wedge \frac{\partial^\gamma \psi}{\partial q^\gamma} = 0$$

$$\oint_{\text{全てのスペース}} (E + H \wedge T) \int_{-\infty}^{+\infty} \frac{\partial^2 \mathcal{G}}{\partial \phi \partial z} d\Omega d\tau = \frac{\Gamma(\mathcal{H}) \zeta(\Omega, \tau)}{(2\pi)^{\mathcal{H}} \mathcal{K}}$$

$$dF = \frac{\langle \Phi | \zeta | \Psi \rangle}{(2\pi)^{\mathcal{H}} c^2} \left[\gamma d\Sigma + \mathbf{b} \frac{\partial \xi}{\partial z} \wedge d\xi \right]$$

$$x = \frac{-b \pm \sqrt{b^2 - 4ac}}{2a}$$



השאלה

(2) בציור שלפניך נתון: $B(3, -4)$, $C(9, 8)$ ונקודה A שנמצאת על ציר ה- y .

משוואת הישר שעליו מונחת הצלע AB

היא $y = mx + 5$ (m הוא פרמטר).

א. מצא את שיעורי הנקודה A .

(2) מצא את m .

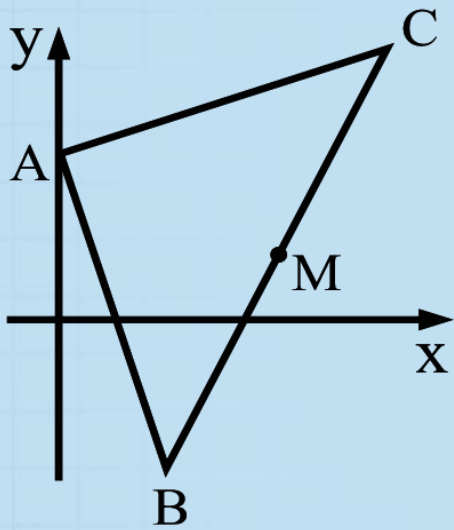
ב. הוכח כי משולש BAC הוא ישר-זווית.

ג. הנקודה M היא אמצע הצלע BC .

נתונה נקודה D ברביע הראשון (שאינה מופיעה בציור) כך

שהמרובע $AMDC$ הוא מקבילית ($AC \parallel MD$ ו- $AM \parallel CD$).

מצא את שיעורי הנקודה D . פרט את חישוביך.



א. (1) מצא את שיעורי הנקודה A.

(2) מצא את m.

פתרון

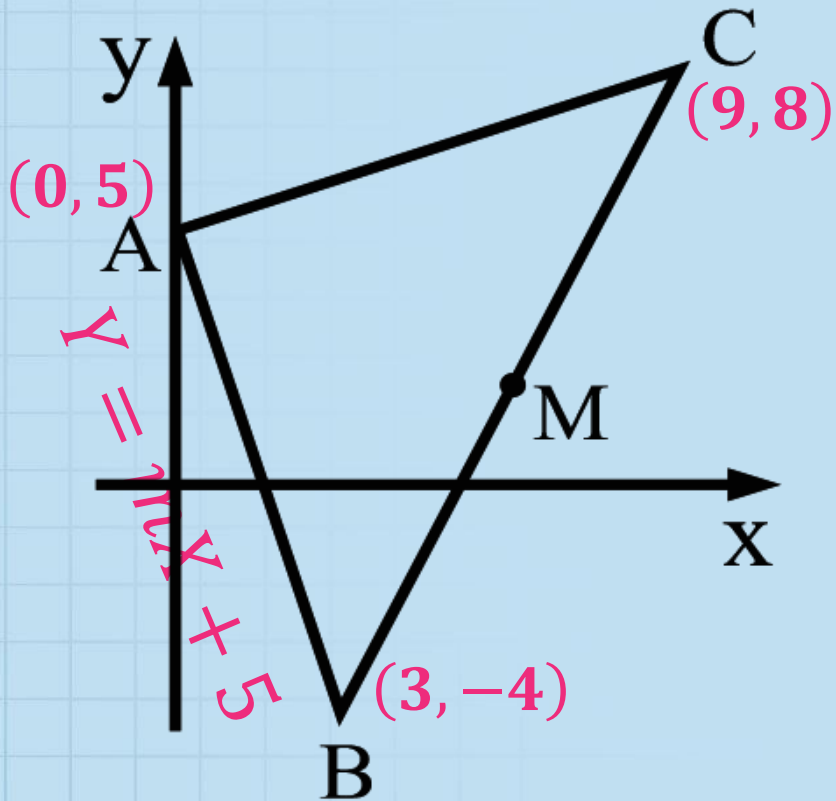
$$Y = mX + 5$$

$$X = 0$$

$$Y = 5$$

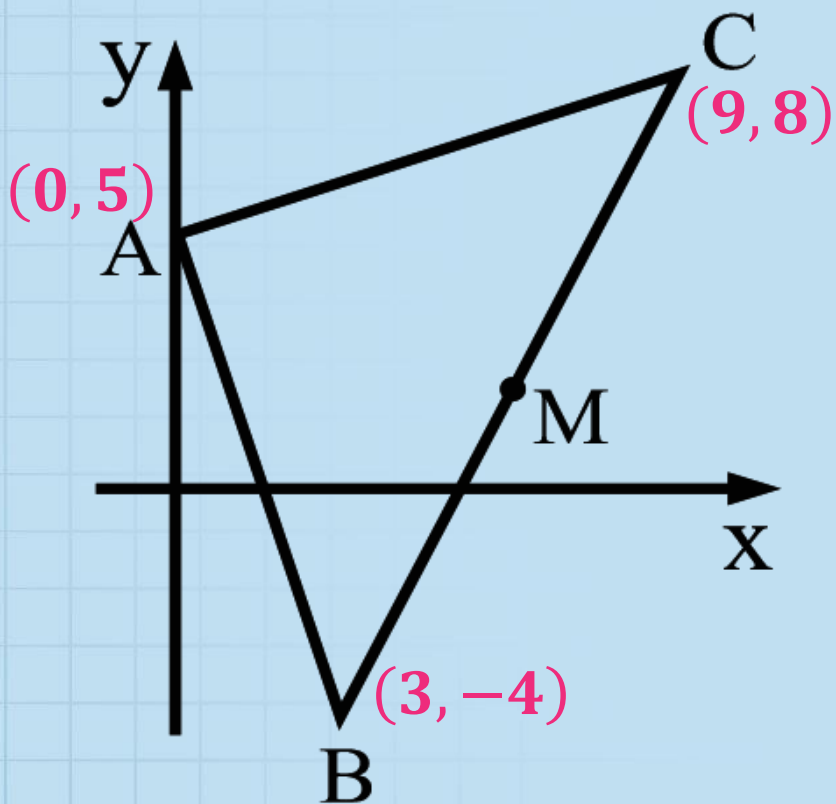
$$-4 = m \cdot 3 + 5$$

$$m = -3$$



ב. הוכח כי משולש BAC הוא ישר-זווית.

פתרון



$$m_{AB} = -3$$

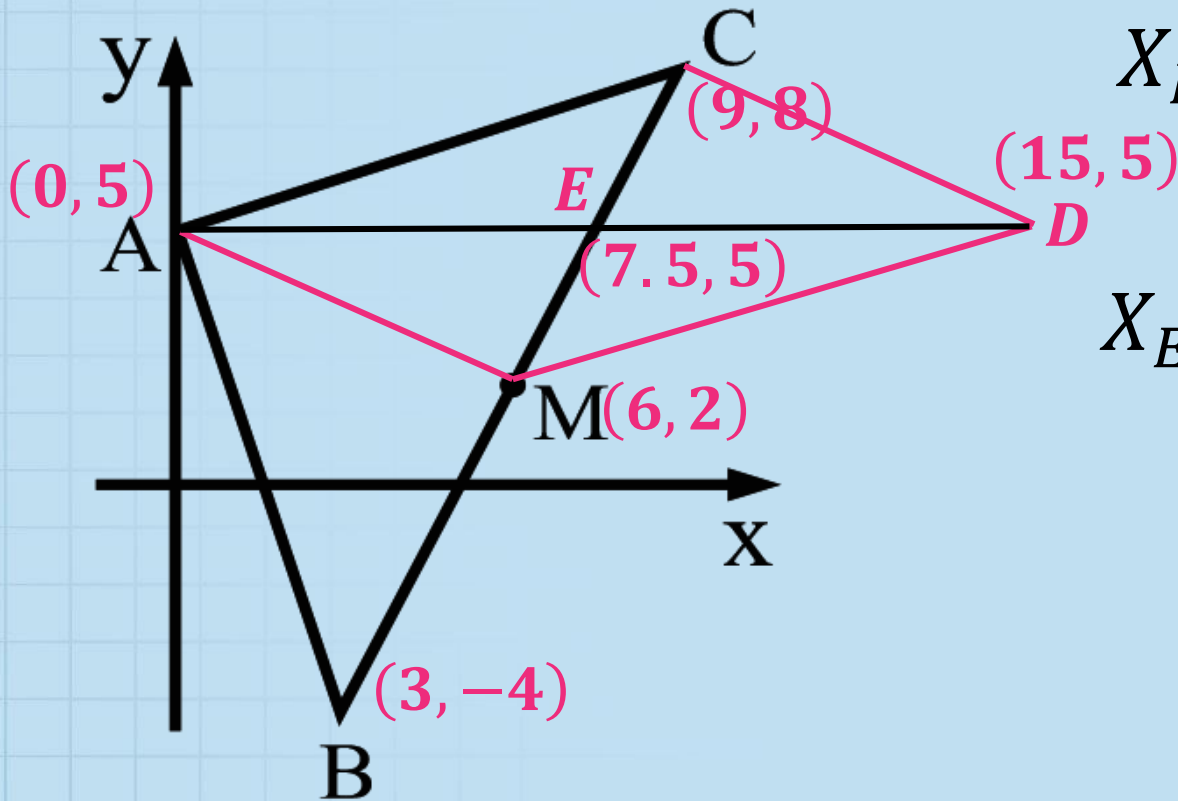
$$m_{AC} = \frac{8 - 5}{9 - 0} = \frac{1}{3}$$

$$m_{AB} \cdot m_{AC} = -3 \cdot \frac{1}{3} = -1$$

$$AB \perp AC$$

ג. הנקודה M היא אמצע הצלע BC. נתונה נקודה D ברביע הראשון (שאינה מופיעה בציור) כך שהמרובע AMDC הוא מקבילית (AM || CD ו- AC || MD). מצא את שיעורי הנקודה D. פרט את חישוביך.

פתרון



$$X_M = \frac{9 + 3}{2} = 6 \quad Y_M = \frac{8 + (-4)}{2} = 2$$

$$X_E = \frac{9 + 6}{2} = 7.5 \quad Y_E = \frac{8 + 2}{2} = 5$$

$$X_E = \frac{0 + X_D}{2} = 7.5$$

$$X_D = 15$$

$$Y_D = 5$$

בהצלחה