

$$\int_0^3 (9x^2 + 2x + 4) dx = \left[3x^3 + x^2 + 4x + C \right]_0^3 = 102$$

$$e^{x+iy} = e^x (\cos y + i \sin y)$$

$$x = \frac{-b \pm \sqrt{b^2 - 4ac}}{2a}$$



$$x = \frac{-b \pm \sqrt{b^2 - 4ac}}{2a}$$



$$\int_a^b f(x) dx$$

פתרון תרגיל

תחומי עלייה וירידה של פונקציה

3 יח"ל

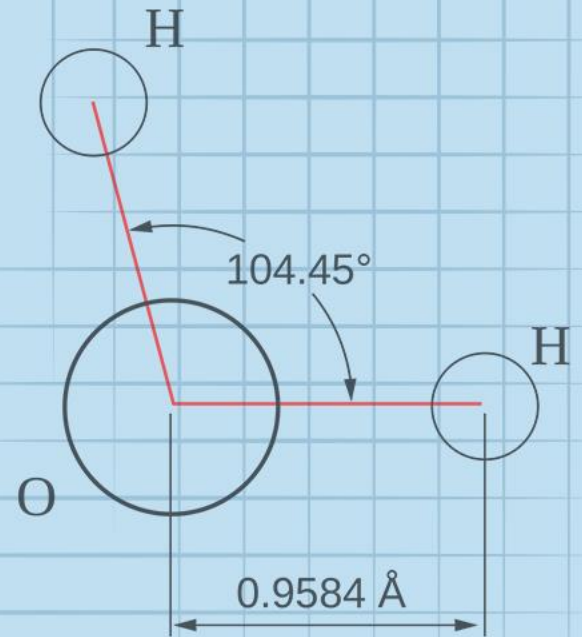
המצגת נערכה ע"י עומרי נווה
כל הזכויות שמורות לוויסקול לימודים מקוונים בע"מ

$$\nabla \xi \cdot \frac{\partial^\epsilon \chi}{\partial \mathbf{p}^\epsilon} + \nabla \zeta \wedge \frac{\partial^\gamma \psi}{\partial \mathbf{q}^\gamma} = 0$$

$$\oint_{\text{全てのスペース}} (E + H \wedge T) \int_{-\infty}^{+\infty} \frac{\partial^2 \mathcal{G}}{\partial \phi \partial z} d\Omega d\tau = \frac{\Gamma(\mathcal{H}) \zeta(\Omega, \tau)}{(2\pi)^{\mathcal{H}} \mathcal{K}}$$

$$dF = \frac{\langle \Phi | \zeta | \Psi \rangle}{(2\pi)^{\mathcal{H}} c^2} \left[\gamma d\Sigma + \mathbf{b} \frac{\partial \xi}{\partial z} \wedge d\xi \right]$$

$$x = \frac{-b \pm \sqrt{b^2 - 4ac}}{2a}$$



השאלה

מצא את תחומי העלייה והירידה של הפונקציות הבאות:
(הדרכה: ניתן למצוא תחילה את שיעורי ה- x של נקודות הקיצון ולקבוע את סוג הקיצון)

$$y = 5 \quad (3)$$

$$y = -\frac{1}{4}x^2 - x \quad (2)$$

$$y = -x^2 + 6x + 2 \quad (1)$$

מצא את תחומי העלייה והירידה של הפונקציות הבאות:

פתרון

$$y = -x^2 + 6x + 2 \quad (1)$$

נמצא את ערכו של x בנקודת הקיצון.

נגזור את הפונקציה ונשווה את הנגזרת ל-0

$$y' = -2x + 6$$

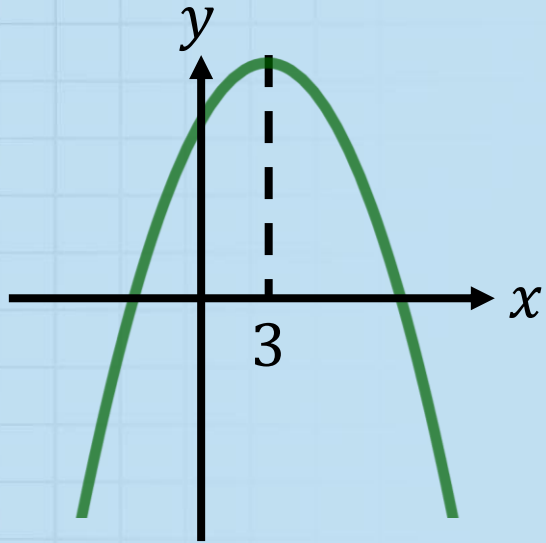
$$-2x + 6 = 0 \quad / -6$$

$$-2x = -6 \quad /: (-2)$$

$$x = 3$$

$x < 3$: תחום עלייה:

$x > 3$: תחום ירידה:



מצא את תחומי העלייה והירידה של הפונקציות הבאות:

פתרון

$$y = -\frac{1}{4}x^2 - x \quad (2)$$

נמצא את ערכו של x בנקודת הקיצון.

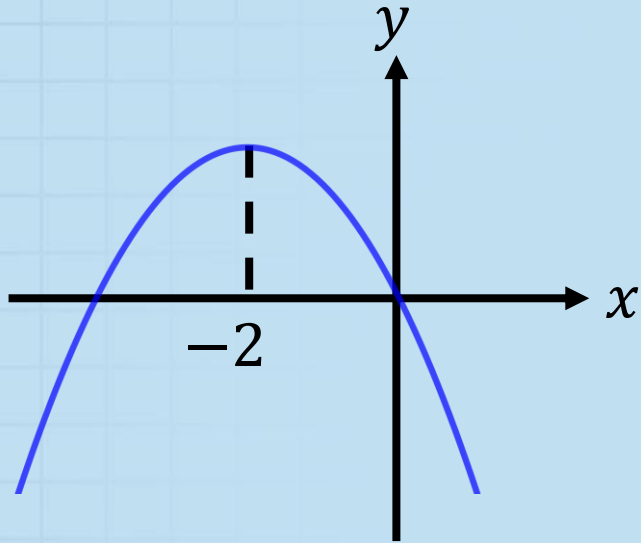
נגזור את הפונקציה ונשווה את הנגזרת ל-0

$$y' = -0.5x - 1$$

$$-0.5x - 1 = 0 \quad / +1$$

$$-0.5x = 1 \quad /: (-0.5)$$

$$x = -2$$



תחום עלייה: $x < -2$

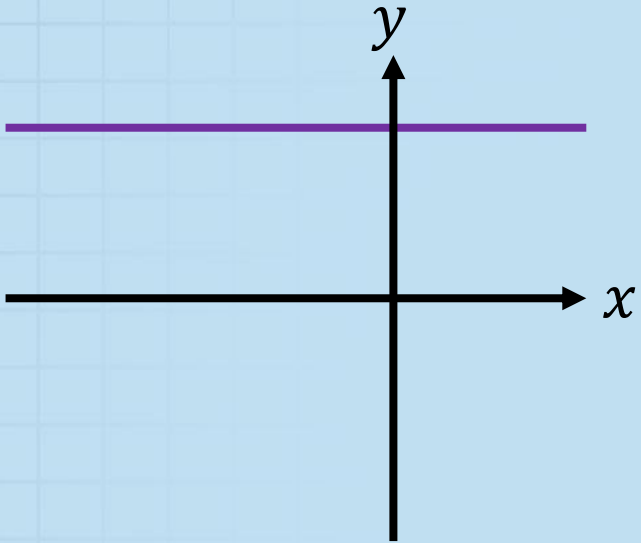
תחום ירידה: $x > -2$

מצא את תחומי העלייה והירידה של הפונקציות הבאות:

פתרון

$$y = 5 \quad (3)$$

לפונקציה קבועה אין תחומי עלייה או ירידה.



בהצלחה