

$$\int_0^3 (9x^2 + 2x + 4) dx = \left[3x^3 + x^2 + 4x + C \right]_0^3 = 102$$

$$e^{x+iy} = e^x (\cos y + i \sin y)$$

$$x = \frac{-b \pm \sqrt{b^2 - 4ac}}{2a}$$



$$x = \frac{-b \pm \sqrt{b^2 - 4ac}}{2a}$$



$$\int_a^b f(x) dx$$

פתרון תרגיל

גרפים

3 יח"ל

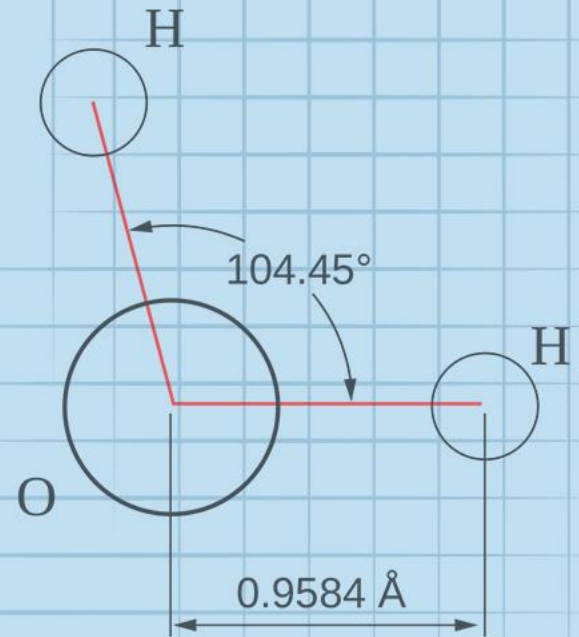
המצגת נערכה ע"י אבי בן נעים
כל הזכויות שמורות לוויסקול לימודים מקוונים בע"מ

$$\nabla \xi \cdot \frac{\partial^\epsilon \chi}{\partial \mathbf{p}^\epsilon} + \nabla \zeta \wedge \frac{\partial^\gamma \psi}{\partial \mathbf{q}^\gamma} = 0$$

$$\oint_{\text{全てのスペース}} (E + H \wedge T) \int_{-\infty}^{+\infty} \frac{\partial^2 \mathcal{G}}{\partial \phi \partial z} d\Omega d\tau = \frac{\Gamma(\mathcal{H}) \zeta(\Omega, \tau)}{(2\pi)^{\mathcal{H}} \mathcal{K}}$$

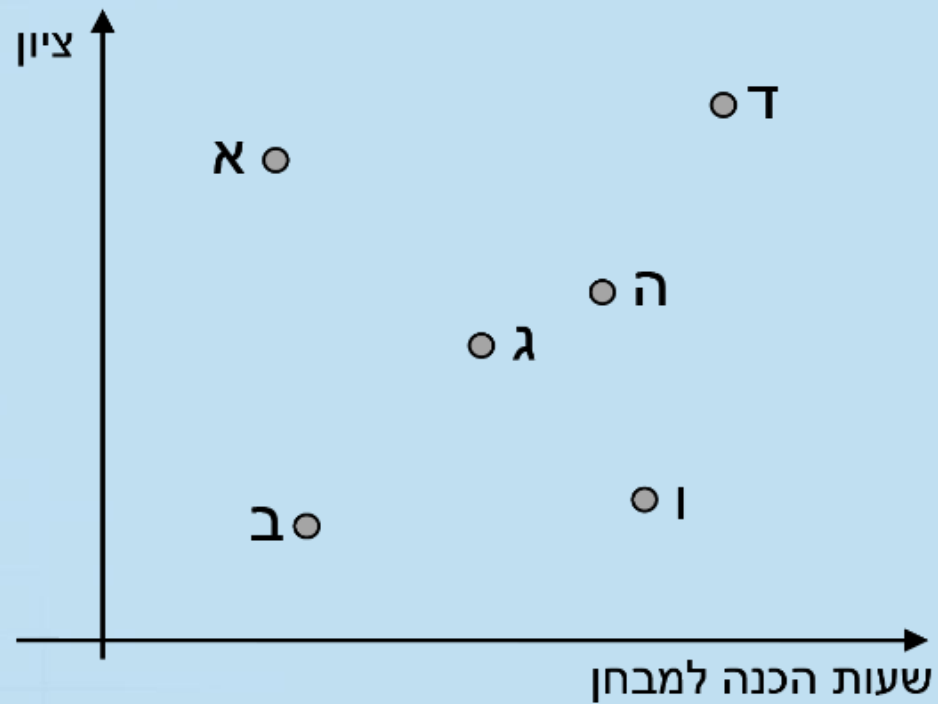
$$dF = \frac{\langle \Phi | \zeta | \Psi \rangle}{(2\pi)^{\mathcal{H}} c^2} \left[\gamma d\Sigma + \mathbf{b} \frac{\partial \xi}{\partial z} \wedge d\xi \right]$$

$$x = \frac{-b \pm \sqrt{b^2 - 4ac}}{2a}$$



השאלה

32. הגרף הבא מתאר את נתוני שעות ההכנה ואת הציונים של שישה תלמידים במבחן במתמטיקה.



חורף 2018

א. איזה תלמיד למד במשך מספר השעות הגדול ביותר?

ב. איזה תלמיד קיבל את הציון הנמוך ביותר?

פתרון



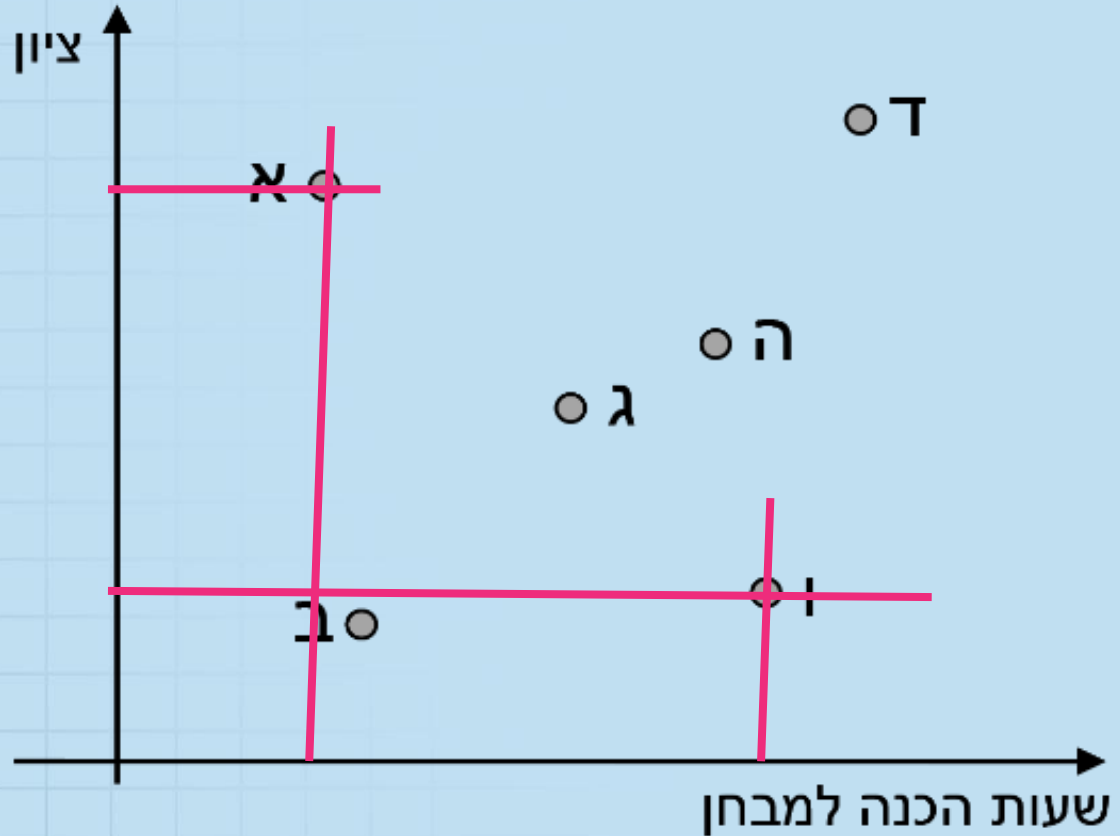
א. תלמיד ד'

ב. תלמיד ב'

ג. לאיזה מהתלמידים מתאימה האמירה: "למרות כל מה שהשקעתי, לא כל כך הצלחתי"?

ד. לאיזה מהתלמידים מתאימה הטענה: "הצלחתי מבלי ללמוד הרבה"?

פתרון



ג. תלמיד ו'

ד. תלמיד א'

בהצלחה