

$$\int_0^3 (9x^2 + 2x + 4) dx = \left[3x^3 + x^2 + 4x + C \right]_0^3 = 102$$

$$e^{x+iy} = e^x (\cos y + i \sin y)$$

$$x = \frac{-b \pm \sqrt{b^2 - 4ac}}{2a}$$



$$x = \frac{-b \pm \sqrt{b^2 - 4ac}}{2a}$$



$$\int_a^b f(x) dx$$

פתרון תרגיל בעיות מילוליות

3 יח"ל

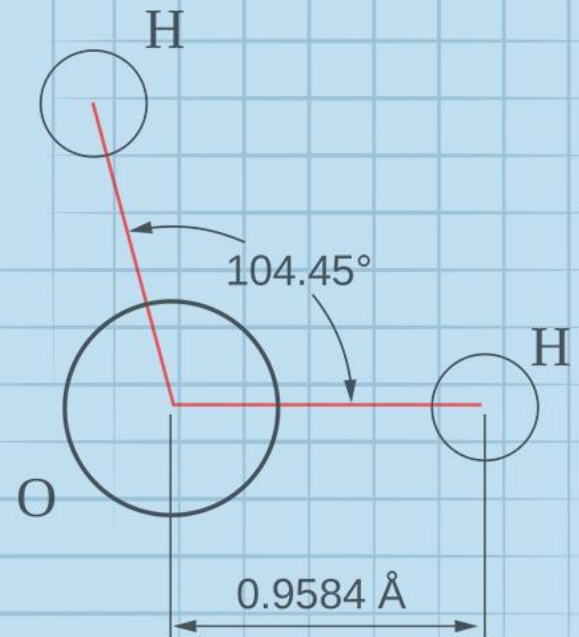
המצגת נערכה ע"י אבי בן נעים
כל הזכויות שמורות לוויסקול לימודים מקוונים בע"מ

$$\nabla \xi \cdot \frac{\partial^\epsilon \chi}{\partial p^\epsilon} + \nabla \zeta \wedge \frac{\partial^\gamma \psi}{\partial q^\gamma} = 0$$

$$\oint_{\text{全てのスペース}} (E + H \wedge T) \int_{-\infty}^{+\infty} \frac{\partial^2 \mathcal{G}}{\partial \phi \partial z} d\Omega d\tau = \frac{\Gamma(\mathcal{H}) \zeta(\Omega, \tau)}{(2\pi)^{\mathcal{H}} \mathcal{K}}$$

$$dF = \frac{\langle \Phi | \zeta | \Psi \rangle}{(2\pi)^{\mathcal{H}} c^2} \left[\gamma d\Sigma + \mathbf{b} \frac{\partial \xi}{\partial z} \wedge d\xi \right]$$

$$x = \frac{-b \pm \sqrt{b^2 - 4ac}}{2a}$$



השאלה

32. מחירם של שולחן אחד ו- 4 כיסאות הוא 1500 ₪. מחירם של שני שולחנות ו- 6 כיסאות הוא 2500 ₪.

א. חשבו את מחיר השולחן ואת מחיר הכיסא.

ב. כמה יעלו שולחן אחד ו- 4 כיסאות אם מחיר הכיסא יתייקר ב- 20% ומחיר השולחן יתייקר ב- 10%.

חורף 2019

א. חשבו את מחיר השולחן ואת מחיר הכיסא.

פתרון

X מחיר שולחן

Y מחיר כיסא

מחירם של שולחן אחד ו-4 כיסאות הוא 1500 ₪. מחירם של שני שולחנות ו-6 כיסאות הוא 2500 ₪.

$$X + 4Y = 1500$$

$$2X + 6Y = 2500$$

א. חשבו את מחיר השולחן ואת מחיר הכיסא.

פתרון

X מחיר שולחן

Y מחיר כיסא

$$X + 4Y = 1500 \quad / \cdot (-2)$$

$$-2Y = -500 \quad /: (-2)$$

$$2X + 6Y = 2500$$

$$Y = 250 \text{ ש"ח}$$

$$\cancel{-2X} - 8Y = -3000$$

$$X + 4 \cdot 250 = 1500$$

$$+ \cancel{2X} + 6Y = 2500$$

$$X = 500 \text{ ש"ח}$$

ב. כמה יעלו שולחן אחד ו-4 כיסאות אם מחיר הכיסא יתייקר ב-20% ומחיר השולחן יתייקר ב-10%.

פתרון

$$10\% \cdot 500 = \frac{10}{100} \cdot 500 = 50$$

$$20\% \cdot 250 = \frac{20}{100} \cdot 250 = 50$$

$$500 + 50 = 550$$

$$250 + 50 = 300$$

$$110\% \cdot 500 = \frac{110}{100} \cdot 500 = 550$$

$$120\% \cdot 250 = \frac{120}{100} \cdot 250 = 300$$

$$550 + 4 \cdot 300 = 1750$$

בהצלחה