

$$\int_0^3 (9x^2 + 2x + 4) dx = \left[ 3x^3 + x^2 + 4x + C \right]_0^3 = 102$$

$$e^{x+iy} = e^x (\cos y + i \sin y)$$

$$x = \frac{-b \pm \sqrt{b^2 - 4ac}}{2a}$$



$$x = \frac{-b \pm \sqrt{b^2 - 4ac}}{2a}$$



$$\int_a^b f(x) dx$$

# פתרון תרגיל בעיות מילוליות

3 יח"ל

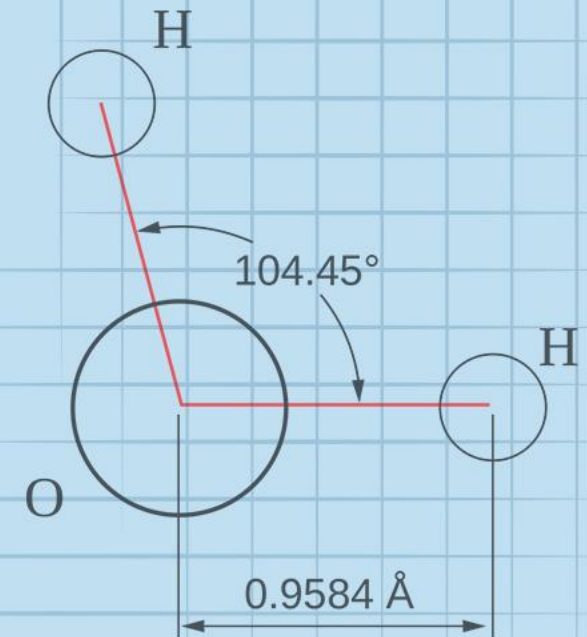
המצגת נערכה ע"י אבי בן נעים  
כל הזכויות שמורות לוויסקול לימודים מקוונים בע"מ

$$\nabla \xi \cdot \frac{\partial^\epsilon \chi}{\partial p^\epsilon} + \nabla \zeta \wedge \frac{\partial^\gamma \psi}{\partial q^\gamma} = 0$$

$$\oint_{\text{全てのスペース}} (E + H \wedge T) \int_{-\infty}^{+\infty} \frac{\partial^2 \mathcal{G}}{\partial \phi \partial z} d\Omega d\tau = \frac{\Gamma(\mathcal{H}) \zeta(\Omega, \tau)}{(2\pi)^{\mathcal{H}} \mathcal{K}}$$

$$dF = \frac{\langle \Phi | \zeta | \Psi \rangle}{(2\pi)^{\mathcal{H}} c^2} \left[ \gamma d\Sigma + \mathbf{b} \frac{\partial \xi}{\partial z} \wedge d\xi \right]$$

$$x = \frac{-b \pm \sqrt{b^2 - 4ac}}{2a}$$



# השאלה

30. לקראת מופע מכרו כרטיסים משני סוגים : כרטיסים רגילים בעלות של 60 ₪, וכרטיסי V.I.P בעלות של 80 ₪. בסך הכול נמכרו 120 כרטיסים. בתום האירוע נמצא שהפדיון ממכירת הכרטיסים היה 7400 ₪. כמה כרטיסים מכל סוג נמכרו?

קיץ 2016 מועד א'

30. לקראת מופע מכרו כרטיסים משני סוגים : כרטיסים רגילים בעלות של 60 ₪, וכרטיסי V.I.P בעלות של 80 ₪. בסך הכול נמכרו 120 כרטיסים. בתום האירוע נמצא שהפדיון ממכירת הכרטיסים היה 7400 ₪. כמה כרטיסים מכל סוג נמכרו?

## פתרון

$X$  מספר הכרטיסים הרגילים

$Y$  מספר הכרטיסים V.I.P

$$X + Y = 120$$

$$60X + 80Y = 7400$$

$$Y = 120 - X$$

$$60X + 80(120 - X) = 7400$$

30. לקראת מופע מכרו כרטיסים משני סוגים: כרטיסים רגילים בעלות של 60 ₪, וכרטיסי V.I.P בעלות של 80 ₪. בסך הכול נמכרו 120 כרטיסים. בתום האירוע נמצא שהפדיון ממכירת הכרטיסים היה 7400 ₪. כמה כרטיסים מכל סוג נמכרו?

---

## פתרון

$$60X + 9600 - 80X = 7400 \quad /-9600$$

$$-20X = -2200 \quad /: (-20)$$

$$X = 110$$

$$Y = 120 - 110 = 10$$

110 כרטיסים רגילים

10 כרטיסים V.I.P

# בהצלחה