

$$\int_0^3 (9x^2 + 2x + 4) dx = \left[3x^3 + x^2 + 4x + C \right]_0^3 = 102$$

$$e^{x+iy} = e^x (\cos y + i \sin y)$$

$$x = \frac{-b \pm \sqrt{b^2 - 4ac}}{2a}$$



$$x = \frac{-b \pm \sqrt{b^2 - 4ac}}{2a}$$



$$\int_a^b f(x) dx$$

פתרון תרגיל בעיות מילוליות

3 יח"ל

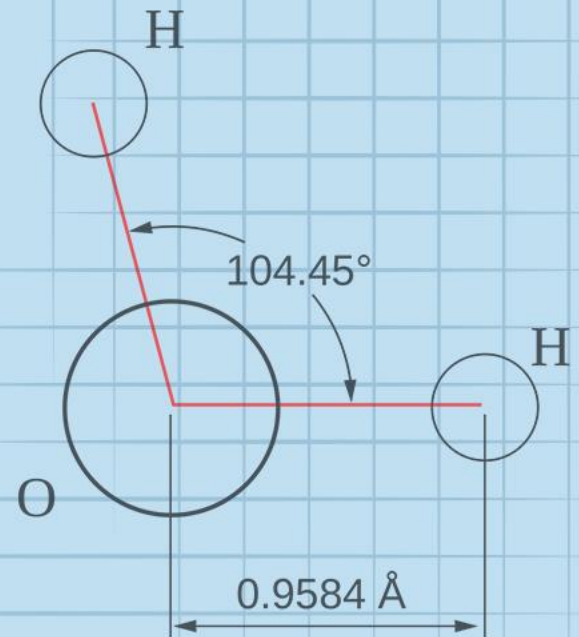
המצגת נערכה ע"י אבי בן נעים
כל הזכויות שמורות לוויסקול לימודים מקוונים בע"מ

$$\nabla \xi \cdot \frac{\partial^\epsilon \chi}{\partial \mathbf{p}^\epsilon} + \nabla \zeta \wedge \frac{\partial^\gamma \psi}{\partial \mathbf{q}^\gamma} = 0$$

$$\oint_{\text{全てのスペース}} (E + H \wedge T) \int_{-\infty}^{+\infty} \frac{\partial^2 \mathcal{G}}{\partial \phi \partial z} d\Omega d\tau = \frac{\Gamma(\mathcal{H}) \zeta(\Omega, \tau)}{(2\pi)^{\mathcal{H}} \mathcal{K}}$$

$$dF = \frac{\langle \Phi | \zeta | \Psi \rangle}{(2\pi)^{\mathcal{H}} c^2} \left[\gamma d\Sigma + \mathbf{b} \frac{\partial \xi}{\partial z} \wedge d\xi \right]$$

$$x = \frac{-b \pm \sqrt{b^2 - 4ac}}{2a}$$



השאלה

6. א. חיים קנה ספר שמחירו 50 ₪, וקיבל עליו הנחה של 20%. מצאו את המחיר ששילם חיים על הספר.
- מחירו של ספר היה x שקלים. המחיר הוזל ב-20%.
- ב. הביעו באמצעות x בכמה שקלים ירד מחיר הספר כתוצאה מן ההוזלה.
- ג. נתון כי ההוזלה של 20% הורידה את מחיר הספר ב-15 שקלים. מצאו, באמצעות סעיף ב, או בדרך אחרת, את מחיר הספר לפני ההוזלה.

קיץ 2018 מועד ב'

א. חיים קנה ספר שמחירו 50 ₪, וקיבל עליו הנחה של 20%. מצאו את המחיר ששילם חיים על הספר.

פתרון

הנחה

$$20\% \cdot 50 = \frac{20}{100} \cdot 50 = 10$$

מחיר חדש

$$50 - 10 = 40 \text{ ש"ח}$$

שלים \cdot % = חלק

$$\% \Rightarrow \text{שבר} = \frac{\%}{100}$$

א. חיים קנה ספר שמחירו 50 ₪, וקיבל עליו הנחה של 20%. מצאו את המחיר ששילם חיים על הספר.

פתרון

מחיר חדש

$$100\% - 20\% = 80\%$$

$$80\% \cdot 50 = \frac{80}{100} \cdot 50 = 40 \text{ ש"ח}$$

שלם = % · חלק

$$\% \Rightarrow \text{שבר} = \frac{\%}{100}$$

מחירו של ספר היה x שקלים. המחיר הוזל ב-20%.

ב. הביעו באמצעות x בכמה שקלים ירד מחיר הספר כתוצאה מן ההוזלה.

פתרון

הנחה

$$20\% \cdot X = \frac{20}{100} \cdot X = 0.2X$$

שלים \cdot % = חלק

$$\% \Rightarrow \text{שבר} = \frac{\%}{100}$$

ג. נתון כי ההוזלה של 20% הורידה את מחיר הספר ב-15 שקלים.
מצאו, באמצעות סעיף ב, או בדרך אחרת, את מחיר הספר לפני ההוזלה.

פתרון

הנחה

$$0.2X = 15$$

$$0.2X = 15 \quad /: 0.2$$

$$X = 75 \text{ ש"ח}$$

בהצלחה