

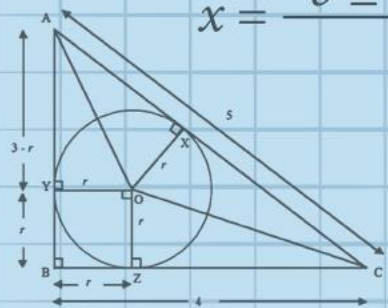
$$\int_0^3 (9x^2 + 2x + 4) dx = \left[3x^3 + x^2 + 4x + C \right]_0^3 = 102$$

$$e^{x+iy} = e^x (\cos y + i \sin y)$$

$$x = \frac{-b \pm \sqrt{b^2 - 4ac}}{2a}$$



$$x = \frac{-b \pm \sqrt{b^2 - 4ac}}{2a}$$



$$\int_a^b f(x) dx$$

פתרון תרגיל סטטיסטיקה

3 יח"ל

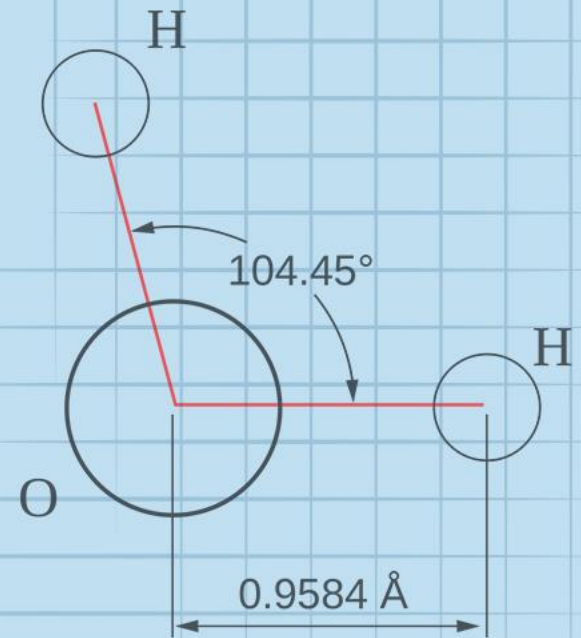
המצגת נערכה ע"י רחל מאיר
כל הזכויות שמורות לוויסקול לימודים מקוונים בע"מ

$$\nabla \xi \cdot \frac{\partial^\epsilon \chi}{\partial p^\epsilon} + \nabla \zeta \wedge \frac{\partial^\gamma \psi}{\partial q^\gamma} = 0$$

$$\oint_{\text{全てのスペース}} (E + H \wedge T) \int_{-\infty}^{+\infty} \frac{\partial^2 \mathcal{G}}{\partial \phi \partial z} d\Omega d\tau = \frac{\Gamma(\mathcal{H}) \zeta(\Omega, \tau)}{(2\pi)^{\mathcal{H}} \mathcal{K}}$$

$$dF = \frac{\langle \Phi | \zeta | \Psi \rangle}{(2\pi)^{\mathcal{H}} c^2} \left[\gamma d\Sigma + \mathbf{b} \frac{\partial \xi}{\partial z} \wedge d\xi \right]$$

$$x = \frac{-b \pm \sqrt{b^2 - 4ac}}{2a}$$



השאלה

מתמטיקה, קיץ תשע"ב, מס' 035802

5. בבית ספר מסוים נערך מבחן בהיסטוריה לשכבה י"א. ממוצעי הציונים במבחן וסטיות התקן רוכזו לפי כיתות בטבלה שלפניך.

כיתה	י"א 1	י"א 2	י"א 3	י"א 4
מספר התלמידים	25	30	35	40
ממוצע הציונים	60	80	50	70
סטיית התקן	11	4	10	0

עיין בטבלה, וענה על הסעיפים א-ג:

- א. (1) כמה תלמידים לומדים בשכבה י"א?
- (2) מצא את ממוצע הציונים בהיסטוריה של כל תלמידי השכבה.
- ב. בוחרים באקראי כיתה אחת מהשכבה.
מהי ההסתברות שממוצע הציונים בכיתה שנבחרה גבוה מ- 60?
- ג. מנהל בית הספר טען שבאחת הכיתות ציוני כל התלמידים היו זהים.
לאיזה כיתה התכוון המנהל? נמק.

א. (1) כמה תלמידים לומדים בשכבה י"א?

פתרון

כיתה	י"א	י"ב	י"ג	י"ד
מספר התלמידים	25	30	35	40
ממוצע הציונים	60	80	50	70
סטיית התקן	11	4	10	0

$$N = 40 + 35 + 30 + 25 = 130$$

בשכבה י"א לומדים 130 תלמידים

(2) מצא את ממוצע הציונים בהיסטוריה של כל תלמידי השכבה.

פתרון

$$N = 130$$

כיתה	י"א	י"ב	י"ג	י"ד
מספר התלמידים	25	30	35	40
ממוצע הציונים	60	80	50	70
סטיית התקן	11	4	10	0

$$\bar{X} = \frac{25 \cdot 60 + 30 \cdot 80 + 35 \cdot 50 + 40 \cdot 70}{130} = \frac{8450}{130} = 65$$

ממוצע הציונים הוא 65

ב. בוחרים באקראי כיתה אחת מהשכבה. מהי ההסתברות שממוצע הציונים בכיתה שנבחרה גבוה מ- 60?

פתרון

כיתה	י"א	י"ב	י"ג	י"ד
מספר התלמידים	25	30	35	40
ממוצע הציונים	60	80	50	70
סטיית התקן	11	4	10	0

$$P = \frac{\text{מספר האפשרויות הרצויות}}{\text{מספר האפשרויות הקיימות}}$$

$$P = \frac{2}{4} = \frac{1}{2}$$

ההסתברות שממוצע הציונים גבוה מ-60 היא $\frac{1}{2}$

ג. מנהל בית הספר טען שבאחת הכיתות ציוני כל התלמידים היו זהים. לאיזה כיתה התכוון המנהל? נמק.

פתרון

כיתה	י"א 1	י"א 2	י"א 3	י"א 4
מספר התלמידים	25	30	35	40
ממוצע הציונים	60	80	50	70
סטיית התקן	11	4	10	0

כאשר סטיית התקן שווה ל-0 כל הציונים שווים זה לזה ושווים גם לממוצע

המנהל התכוון לכיתה י"א 4

בהצלחה