

$$\int_0^3 (9x^2 + 2x + 4) dx = 3x^3 + x^2 + 4x + C \Big|_0^3 = 102$$

$$e^{x+iy} = e^x(\cos y + i \sin y)$$

$$x = \frac{-b \pm \sqrt{b^2 - 4ac}}{2a}$$



$$x = \frac{-b \pm \sqrt{b^2 - 4ac}}{2a}$$



$$\int_a^b f(x) dx$$

פתרון תרגיל

סטטיסטיקה

3 יח"ל

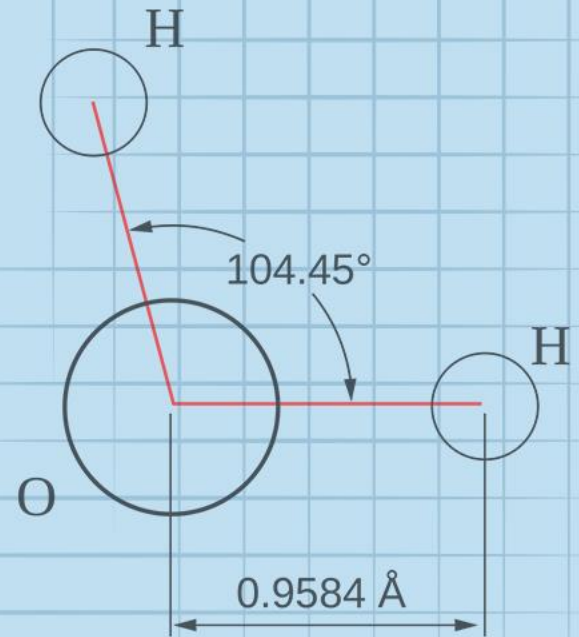
המצגת נערכה ע"י רחל מאיר
כל הזכויות שמורות לוויסקול לימודים מקוונים בע"מ

$$\nabla \xi \cdot \frac{\partial^\epsilon \chi}{\partial p^\epsilon} + \nabla \zeta \wedge \frac{\partial^\gamma \psi}{\partial q^\gamma} = 0$$

$$\oint_{\text{全てのスペース}} (E + H \wedge T) \int_{-\infty}^{+\infty} \frac{\partial^2 \mathcal{G}}{\partial \phi \partial z} d\Omega d\tau = \frac{\Gamma(\mathcal{H}) \zeta(\Omega, \tau)}{(2\pi)^{\mathcal{H}} \mathcal{K}}$$

$$dF = \frac{\langle \Phi | \zeta | \Psi \rangle}{(2\pi)^{\mathcal{H}} c^2} \left[\gamma d\Sigma + \mathbf{b} \frac{\partial \xi}{\partial z} \wedge d\xi \right]$$

$$x = \frac{-b \pm \sqrt{b^2 - 4ac}}{2a}$$



השאלה

10. לפניכם רשימת הציונים של 9 תלמידים בכיתה יב בשני מקצועות שונים א ו- ב.
- התפלגות הציונים במקצוע א היא: 4, 6, 6, 7, 7, 7, 8, 8, 10.
- התפלגות הציונים במקצוע ב היא: 4, 4, 5, 6, 7, 8, 9, 10, 10.
- א. מהו הציון השכיח בכל אחד מהמקצועות?
- ב. מהו חציון הציונים בכל אחד מהמקצועות?
- ג. מהו הציון הממוצע בכל אחד מהמקצועות האלה?
- ד. באיזה משני המקצועות (מקצוע א או מקצוע ב) פיזור הציונים גדול יותר? נמקו.

א. מהו הציון השכיח בכל אחד מהמקצועות?

פתרון

לפניכם רשימת הציונים של 9 תלמידים בכיתה יב בשני מקצועות שונים א ו- ב.
התפלגות הציונים במקצוע א היא: 4, 6, 6, 7, 7, 7, 8, 8, 10.
התפלגות הציונים במקצוע ב היא: 4, 4, 5, 6, 7, 8, 9, 10, 10.

הציון השכיח הוא הציון בעל השכיחות הגבוהה ביותר
(כלומר מופיע ברשימה מס' גדול ביותר של פעמים)

השכיח במקצוע א הוא 7

השכיחים במקצוע ב הם 4 ו- 10

ב. מהו חציון הציונים בכל אחד מהמקצועות?

פתרון

לפניכם רשימת הציונים של 9 תלמידים בכיתה יב בשני מקצועות שונים א ו- ב.

התפלגות הציונים במקצוע א היא: 4, 6, 6, 7, 7, 7, 8, 8, 10.

התפלגות הציונים במקצוע ב היא: 4, 4, 5, 6, 7, 8, 9, 10, 10.

כאשר יש מספר אי זוגי של ציונים החציון הוא הציון
האמצעי ברשימה.

בשני המקצועות החציון הוא 7

ג. מהו הציון הממוצע בכל אחד מהמקצועות האלה?

פתרון

$$N = 9$$

לפניכם רשימת הציונים של 9 תלמידים בכיתה יב בשני מקצועות שונים א ו- ב.

התפלגות הציונים במקצוע א היא: 4, 6, 6, 7, 7, 8, 8, 10.

התפלגות הציונים במקצוע ב היא: 4, 4, 5, 6, 7, 8, 9, 10.

$$\bar{x} = \frac{x_1 f_1 + x_2 f_2 + \dots + x_n f_n}{N} \quad \text{ממוצע:}$$

$$\bar{X} = \frac{4 + 6 \cdot 2 + 7 \cdot 3 + 8 \cdot 2 + 10}{9} = \frac{63}{9} = 7 \quad \text{במקצוע א:}$$

$$\bar{X} = \frac{4 \cdot 2 + 5 + 6 + 7 + 8 + 9 + 10 \cdot 2}{9} = \frac{63}{9} = 7 \quad \text{במקצוע ב:}$$

בשני
המקצועות
הממוצע
הוא 7

ד. באיזה משני המקצועות (מקצוע א או מקצוע ב) פיזור הציונים גדול יותר? נמקו.

פתרון

לפניכם רשימת הציונים של 9 תלמידים בכיתה יב בשני מקצועות שונים א ו- ב.
התפלגות הציונים במקצוע א היא: 4 , 6 , 6 , 7 , 7 , 7 , 8 , 8 , 10.
התפלגות הציונים במקצוע ב היא: 4 , 4 , 5 , 6 , 7 , 8 , 9 , 10 , 10.

פיזור הציונים נמדד על ידי סטיית התקן
לכן נחשב את סטיית התקן לכל אחד מהמקצועות
ככל שסטיית התקן גדולה יותר
פיזור הציונים גדל

ד. באיזה משני המקצועות (מקצוע א או מקצוע ב) פיזור הציונים גדול יותר? נמקו.

פתרון

התפלגות הציונים במקצוע א היא: 4, 6, 6, 7, 7, 7, 8, 8, 10.

$$N = 9$$

$$\bar{x} = 7$$

$$s = \sqrt{\frac{(x_1 - \bar{x})^2 \cdot f_1 + (x_2 - \bar{x})^2 \cdot f_2 + \dots + (x_n - \bar{x})^2 \cdot f_n}{N}}$$

סטיית תקן:

$$s = \sqrt{\frac{(4 - 7)^2 \cdot 1 + (6 - 7)^2 \cdot 2 + (7 - 7)^2 \cdot 3 + (8 - 7)^2 \cdot 2 + (10 - 7)^2 \cdot 1}{9}}$$

$$s = \sqrt{\frac{9 + 2 + 0 + 2 + 9}{9}} = \sqrt{\frac{22}{9}} = 1.563$$

ד. באיזה משני המקצועות (מקצוע א או מקצוע ב) פיזור הציונים גדול יותר? נמקו.

פתרון

התפלגות הציונים במקצוע ב היא: 4 , 4 , 5 , 6 , 7 , 8 , 9 , 10 , 10.

$$N = 9$$

$$\bar{x} = 7$$

$$s = \sqrt{\frac{(x_1 - \bar{x})^2 \cdot f_1 + (x_2 - \bar{x})^2 \cdot f_2 + \dots + (x_n - \bar{x})^2 \cdot f_n}{N}}$$

סטיית תקן:

$$s = \sqrt{\frac{(4 - 7)^2 \cdot 2 + (5 - 7)^2 \cdot 1 + (6 - 7)^2 \cdot 1 + (7 - 7)^2 \cdot 1 + (8 - 7)^2 \cdot 1 + (9 - 7)^2 \cdot 1 + (10 - 7)^2 \cdot 2}{9}}$$

$$s = \sqrt{\frac{18 + 4 + 1 + 0 + 1 + 4 + 18}{9}} = \sqrt{\frac{46}{9}} = 2.26$$

ד. באיזה משני המקצועות (מקצוע א או מקצוע ב) פיזור הציונים גדול יותר? נמקו.

פתרון

לפניכם רשימת הציונים של 9 תלמידים בכיתה יב בשני מקצועות שונים א ו- ב.

התפלגות הציונים במקצוע א היא: 4 , 6 , 6 , 7 , 7 , 7 , 8 , 8 , 10.

התפלגות הציונים במקצוע ב היא: 4 , 4 , 5 , 6 , 7 , 8 , 9 , 10 , 10.

במקצוע ב סטיית התקן גדולה יותר
ולכן במקצוע ב פיזור הציונים גדול יותר

בהצלחה