

$$\int_0^3 (9x^2 + 2x + 4) dx = 3x^3 + x^2 + 4x + C \Big|_0^3 = 102$$

$$e^{x+iy} = e^x(\cos y + i \sin y)$$

$$x = \frac{-b \pm \sqrt{b^2 - 4ac}}{2a}$$



$$x = \frac{-b \pm \sqrt{b^2 - 4ac}}{2a}$$



$$\int_a^b f(x) dx$$

פתרון תרגיל סטטיסטיקה

3 יח"ל

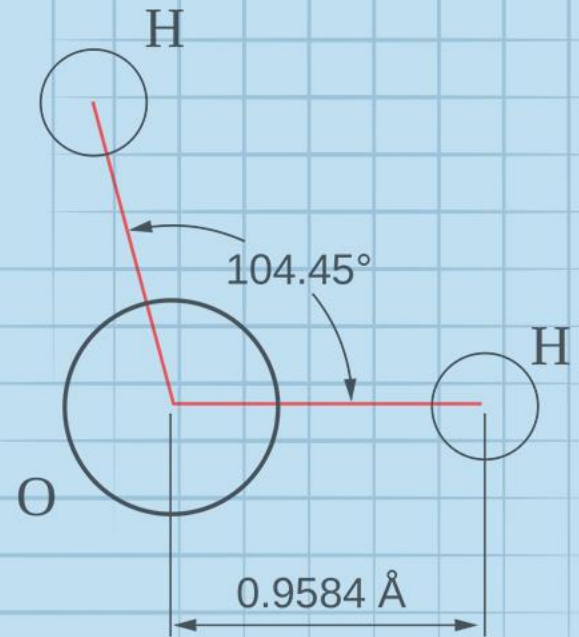
המצגת נערכה ע"י רחל מאיר
כל הזכויות שמורות לוויסקול לימודים מקוונים בע"מ

$$\nabla \xi \cdot \frac{\partial^\epsilon \chi}{\partial p^\epsilon} + \nabla \zeta \wedge \frac{\partial^\gamma \psi}{\partial q^\gamma} = 0$$

$$\oint_{\text{全てのスペース}} (E + H \wedge T) \int_{-\infty}^{+\infty} \frac{\partial^2 \mathcal{G}}{\partial \phi \partial z} d\Omega d\tau = \frac{\Gamma(\mathcal{H}) \zeta(\Omega, \tau)}{(2\pi)^{\mathcal{H}} \mathcal{K}}$$

$$dF = \frac{\langle \Phi | \zeta | \Psi \rangle}{(2\pi)^{\mathcal{H}} c^2} \left[\gamma d\Sigma + \mathbf{b} \frac{\partial \xi}{\partial z} \wedge d\xi \right]$$

$$x = \frac{-b \pm \sqrt{b^2 - 4ac}}{2a}$$



השאלה

9. מורה חישב ומצא שממוצע הציונים של 20 תלמידים הוא 60, וסטיית התקן היא 1.8.
- לאחר מכן הוסיף המורה ציון של תלמיד נוסף (התלמיד ה-21), והתברר שהממוצע של כל התלמידים נשאר 60, ורק סטיית התקן השתנתה.
- א. מהו הציון של התלמיד הנוסף (התלמיד ה-21)? נמקו.
- ב. האם סטיית התקן של כל התלמידים (כלומר של 21 התלמידים) גדולה או קטנה מסטיית התקן של 20 התלמידים? (אין צורך בחישוב אלגברי).

א. מהו הציון של התלמיד הנוסף (התלמיד ה-21)? נמקו.

פתרון

מורה חישב ומצא שממוצע הציונים של 20 תלמידים הוא 60, וסטיית התקן היא 1.8. לאחר מכן הוסיף המורה ציון של תלמיד נוסף (התלמיד ה-21), והתברר שהממוצע של כל התלמידים נשאר 60, ורק סטיית התקן השתנתה.

הציון של התלמיד הנוסף לא שינה את הממוצע
לכן הציון שלו שווה לציון הממוצע
כלומר הציון הוא 60

ב. האם סטיית התקן של כל התלמידים (כלומר של 21 התלמידים) גדולה או קטנה מסטיית התקן של 20 התלמידים?

פתרון

כאשר נוסף ציון השווה לממוצע הכיתתי
הממוצע לא משתנה
וסטיית התקן קטנה

$$S = \sqrt{\frac{(x_1 - \bar{x})^2 \cdot f_1 + (x_2 - \bar{x})^2 \cdot f_2 + \dots + (x_n - \bar{x})^2 \cdot f_n}{N}}$$

סטיית תקן:

בהצלחה