

$$\int_0^3 (9x^2 + 2x + 4) dx = 3x^3 + x^2 + 4x + C \Big|_0^3 = 102$$

$$e^{x+iy} = e^x(\cos y + i \sin y)$$

$$x = \frac{-b \pm \sqrt{b^2 - 4ac}}{2a}$$



$$x = \frac{-b \pm \sqrt{b^2 - 4ac}}{2a}$$



$$\int_a^b f(x) dx$$

תרגיל לדוגמה

שטחים - פונקציות מעריכיות

מתמטיקה (4 יח"ל) חלק ג'

482 , עמ' 420, דוגמה

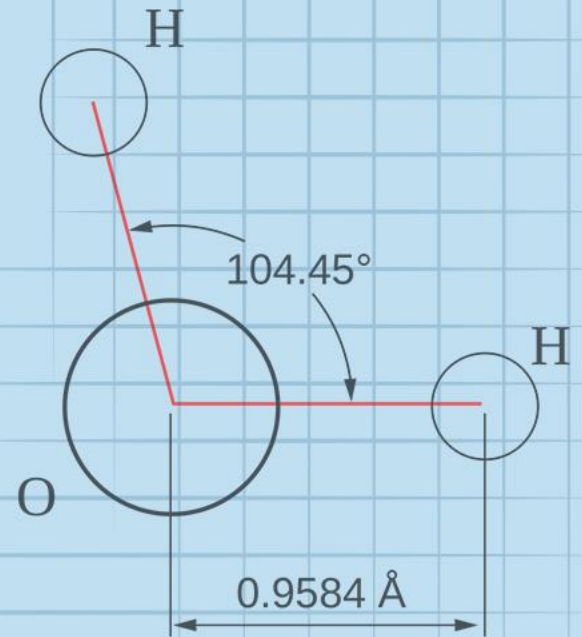
המצגת נערכה ע"י אבי בן נעים
כל הזכויות שמורות לוויסקול לימודים מקוונים בע"מ

$$\nabla \xi \cdot \frac{\partial^\epsilon \chi}{\partial p^\epsilon} + \nabla \zeta \wedge \frac{\partial^\gamma \psi}{\partial q^\gamma} = 0$$

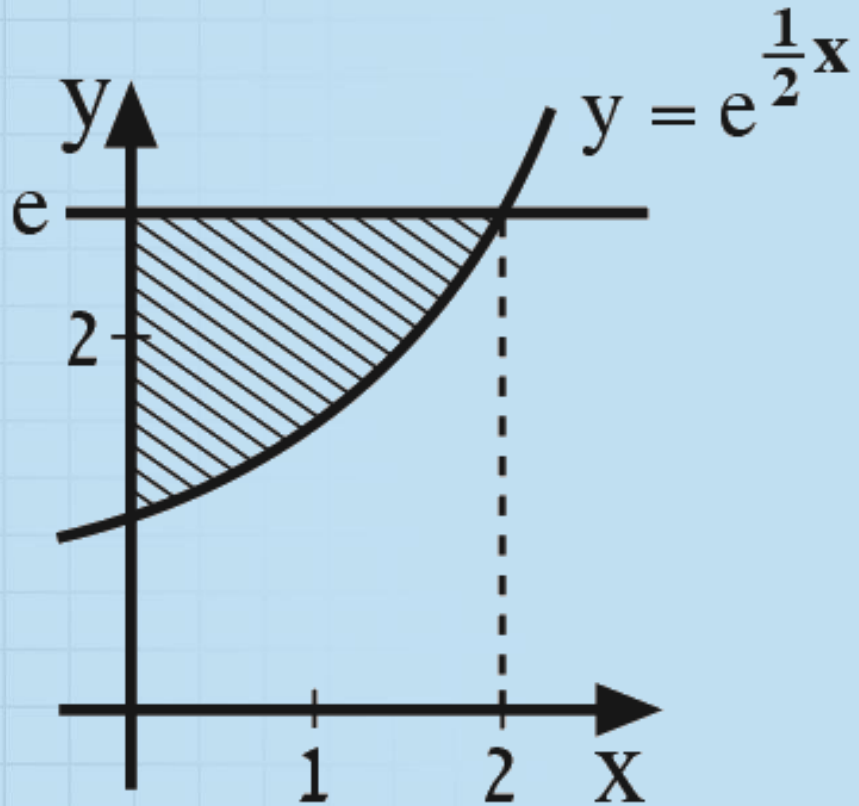
$$\oint_{\text{全てのスペース}} (E + H \wedge T) \int_{-\infty}^{+\infty} \frac{\partial^2 \mathcal{G}}{\partial \phi \partial z} d\Omega d\tau = \frac{\Gamma(\mathcal{H}) \zeta(\Omega, \tau)}{(2\pi)^{\mathcal{H}} \mathcal{K}}$$

$$dF = \frac{\langle \Phi | \zeta | \Psi \rangle}{(2\pi)^{\mathcal{H}} c^2} \left[\gamma d\Sigma + \mathbf{b} \frac{\partial \xi}{\partial z} \wedge d\xi \right]$$

$$x = \frac{-b \pm \sqrt{b^2 - 4ac}}{2a}$$



תרגיל לדוגמה

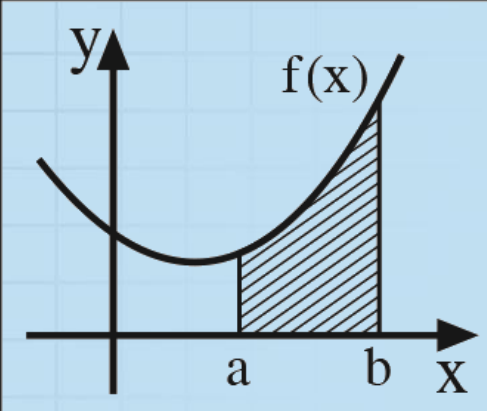


דוגמא:

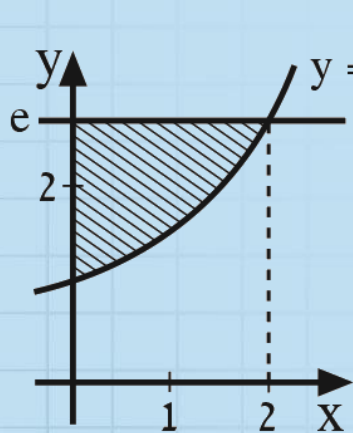
חשב את השטח המוגבל ע"י גרף הפונקציה

$y = e^{\frac{1}{2}x}$, ציר ה-y והישר $y = e$.

תרגיל לדוגמה


$$S = \int_a^b f(x) dx$$

הנוסחה היסודית לחישוב השטח שמשמאל היא:



$$e^{\frac{1}{2}x} = e \quad \frac{1}{2}x = 1 \quad x = 2$$

$$S = \int_0^2 (e - e^{\frac{1}{2}x}) dx = \left[ex - 2e^{\frac{1}{2}x} \right]_0^2 = (2e - 2e) - (0 - 2) = 2$$

בהצלחה