

$$\int_0^3 (9x^2 + 2x + 4) dx = 3x^3 + x^2 + 4x + C \Big|_0^3 = 102$$

$$e^{x+iy} = e^x(\cos y + i \sin y)$$

$$x = \frac{-b \pm \sqrt{b^2 - 4ac}}{2a}$$



$$x = \frac{-b \pm \sqrt{b^2 - 4ac}}{2a}$$



$$\int_a^b f(x) dx$$

תרגיל לדוגמה

עלייה וירידה - פונקציות חזקה עם מעריך רציונאלי ופונקציות עם שורשים

מתמטיקה (5 יח"ל) חלק ג'-2

582 , עמ' 369 , דוגמה

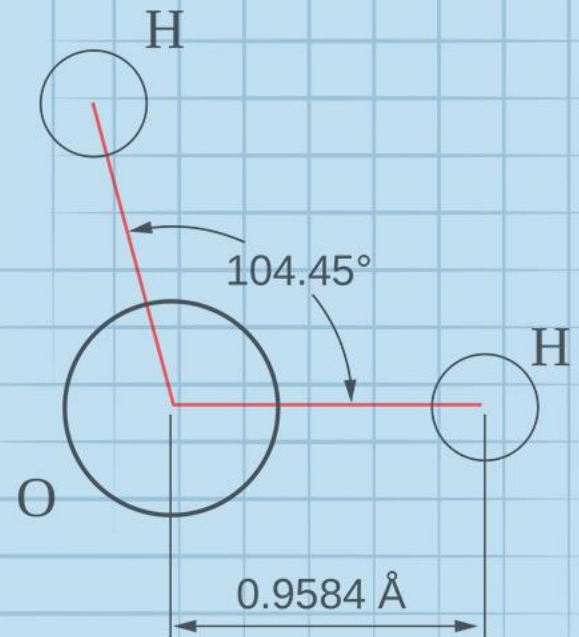
המצגת נערכה ע"י שירי דוברין כל הזכויות שמורות לוויסקול לימודים מקוונים בע"מ

$$\nabla \xi \cdot \frac{\partial^\epsilon \chi}{\partial p^\epsilon} + \nabla \zeta \wedge \frac{\partial^\gamma \psi}{\partial q^\gamma} = 0$$

$$\oint_{\text{全てのスペース}} (E + H \wedge T) \int_{-\infty}^{+\infty} \frac{\partial^2 \mathcal{G}}{\partial \phi \partial z} d\Omega d\tau = \frac{\Gamma(\mathcal{H}) \zeta(\Omega, \tau)}{(2\pi)^{\mathcal{H}} \mathcal{K}}$$

$$dF = \frac{\langle \Phi | \zeta | \Psi \rangle}{(2\pi)^{\mathcal{H}} c^2} \left[\gamma d\Sigma + \mathbf{b} \frac{\partial \xi}{\partial z} \wedge d\xi \right]$$

$$x = \frac{-b \pm \sqrt{b^2 - 4ac}}{2a}$$



תרגיל לדוגמה

דוגמא:

מצא את תחומי העלייה והירידה של הפונקציה $f(x) = \sqrt[4]{x} - \frac{1}{4}x$

פתרון:

נמצא תחילה את נקודות הקיצון הפנימיות של הפונקציה ע"י שנגזור את הפונקציה ונשווה

לאפס. נקבל: $f'(x) = \frac{1}{4}x^{-\frac{3}{4}} - \frac{1}{4} = 0$ לכן $x^{-\frac{3}{4}} = 1$, כלומר $x^{\frac{3}{4}} = 1$ ולכן $x = 1$.

נמצא נגזרת שנייה: $f''(x) = -\frac{3}{16}x^{-\frac{7}{4}}$ אם נציב $x = 1$ נקבל $f''(1) = -\frac{3}{16} < 0$

ולכן ב- $x = 1$ יש לפונקציה מקסימום.

תרגיל לדוגמה

דוגמא:

מצא את תחומי העלייה והירידה של הפונקציה $f(x) = \sqrt[4]{x} - \frac{1}{4}x$

עכשיו נשים לב לתחום ההגדרה. הפונקציה מוגדרת עבור $x \geq 0$ ולכן נקבל שהיא עולה משמאל לנקודת המקסימום, כלומר בתחום $0 < x < 1$ והיא יורדת מימין לנקודת המקסימום, כלומר בתחום $x > 1$.

בהצלחה