

$$\int_0^3 (9x^2 + 2x + 4) dx = \left[ 3x^3 + x^2 + 4x + C \right]_0^3 = 102$$

$$e^{x+iy} = e^x (\cos y + i \sin y)$$

$$x = \frac{-b \pm \sqrt{b^2 - 4ac}}{2a}$$



$$x = \frac{-b \pm \sqrt{b^2 - 4ac}}{2a}$$



$$\int_a^b f(x) dx$$

# תרגיל לדוגמה

נקודות קיצון מוחלטות -  
פונקציות לוגריתמיות

מתמטיקה (5 יח"ל) חלק ג'-2

582, עמ' 324, דוגמה

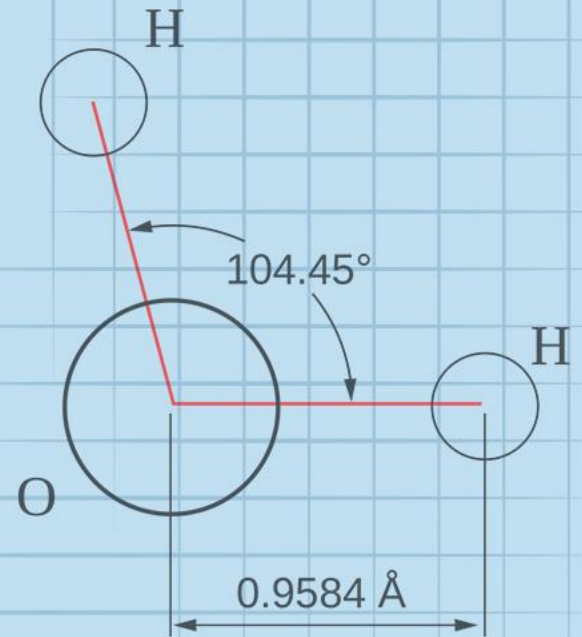
המצגת נערכה ע"י שירי דוברין  
כל הזכויות שמורות לוויסקול לימודים מקוונים בע"מ

$$\nabla \xi \cdot \frac{\partial^\epsilon \chi}{\partial p^\epsilon} + \nabla \zeta \wedge \frac{\partial^\gamma \psi}{\partial q^\gamma} = 0$$

$$\oint_{\text{全てのスペース}} (E + H \wedge T) \int_{-\infty}^{+\infty} \frac{\partial^2 \mathcal{G}}{\partial \phi \partial z} d\Omega d\tau = \frac{\Gamma(\mathcal{H}) \zeta(\Omega, \tau)}{(2\pi)^{\mathcal{H}} \mathcal{K}}$$

$$dF = \frac{\langle \Phi | \dot{\zeta} | \Psi \rangle}{(2\pi)^{\mathcal{H}} c^2} \left[ \gamma d\Sigma + \mathbf{b} \frac{\partial \xi}{\partial z} \wedge d\xi \right]$$

$$x = \frac{-b \pm \sqrt{b^2 - 4ac}}{2a}$$



# תרגיל לדוגמה

**דוגמא:**

מצא את המינימום המוחלט והמקסימום המוחלט של הפונקציה  $f(x) = x \ln x - 2x$  בקטע הסגור  $[1, e^2]$ .

**פתרון:**

נמצא תחילה את הנקודות הפנימיות שבהן הנגזרת מתאפסת:

$$\ln x = 1 \quad \text{מכאן} \quad \ln x - 1 = 0 \quad \text{לכן} \quad f'(x) = 1 \cdot \ln x + x \cdot \frac{1}{x} - 2 = \ln x + 1 - 2 = 0$$

והפתרון  $x = e$ .

# תרגיל לדוגמה

דוגמא:

מצא את המינימום המוחלט והמקסימום של הפונקציה  $f(x) = x \ln x - 2x$  בקטע הסגור  $[1, e^2]$ .

נחשב עכשיו את ערכי הפונקציה בנקודה  $x = e$  ובנקודות הקצה  $x = 1$  ו- $x = e^2$ .

ונקבל:  $f(1) = 1 \cdot \ln 1 - 2 \cdot 1 = 0 - 2 = -2$ ,  $f(e) = e \ln e - 2e = e \cdot 1 - 2e = -e$

,  $f(e^2) = e^2 \ln e^2 - 2e^2 = e^2 \cdot 2 - 2e^2 = 0$ . ע"י השוואת התוצאות נקבל  $-e < -2 < 0$ .

לכן המינימום המוחלט מתקבל בנקודה  $x = e$  וערכו  $-e$ . המקסימום המוחלט

מתקבל בנקודה  $x = e^2$  וערכו  $0$ .

# בהצלחה