

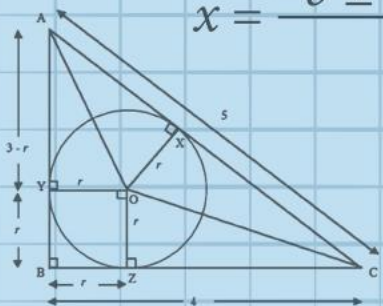
$$\int_0^3 (9x^2 + 2x + 4) dx = 3x^3 + x^2 + 4x + C \Big|_0^3 = 102$$

$$e^{x+iy} = e^x(\cos y + i \sin y)$$

$$x = \frac{-b \pm \sqrt{b^2 - 4ac}}{2a}$$



$$x = \frac{-b \pm \sqrt{b^2 - 4ac}}{2a}$$



$$\int_a^b f(x) dx$$

# הקנייה

## זויות חיצונית במעגל

### מתמטיקה (5 יח"ל) חלק ב'-1

298 , 581 עמ'

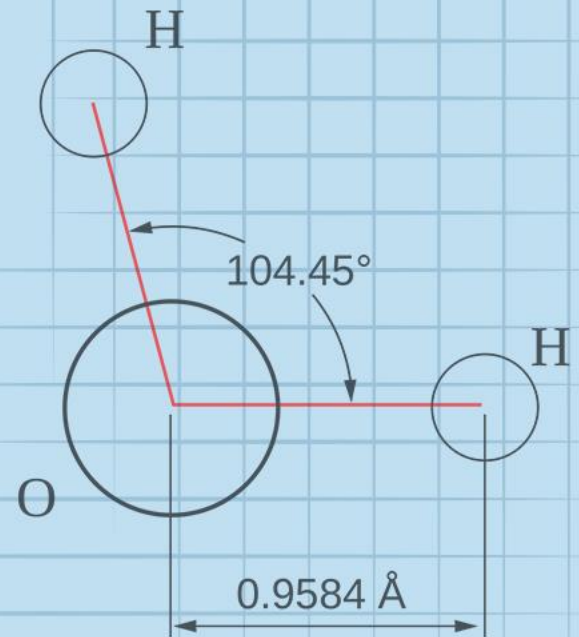
המצגת נערכה שירלי גורפינקל  
כל הזכויות שמורות לוויסקול לימודים מקוונים בע"מ

$$\nabla \xi \cdot \frac{\partial^\epsilon \chi}{\partial p^\epsilon} + \nabla \zeta \wedge \frac{\partial^\gamma \psi}{\partial q^\gamma} = 0$$

$$\oint_{\text{全てのスペース}} (E + H \wedge T) \int_{-\infty}^{+\infty} \frac{\partial^2 \mathcal{G}}{\partial \phi \partial z} d\Omega d\tau = \frac{\Gamma(\mathcal{H}) \zeta(\Omega, \tau)}{(2\pi)^{\mathcal{H}} \mathcal{K}}$$

$$dF = \frac{\langle \Phi | \zeta | \Psi \rangle}{(2\pi)^{\mathcal{H}} c^2} \left[ \gamma d\Sigma + \mathbf{b} \frac{\partial \xi}{\partial z} \wedge d\xi \right]$$

$$x = \frac{-b \pm \sqrt{b^2 - 4ac}}{2a}$$

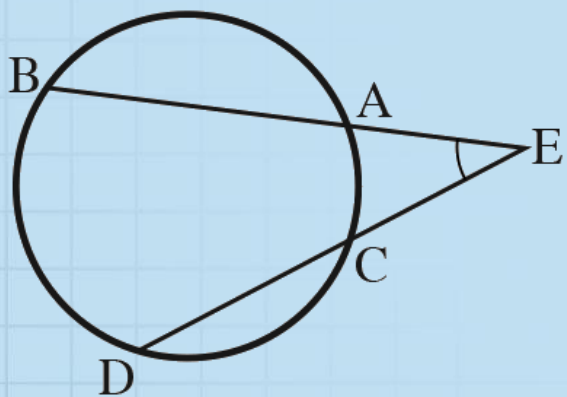


# הקנייה

## זווית חיצונית למעגל

הגדרה:

זווית חיצונית – זווית הנוצרת בין המשכי שני מיתרים הנפגשים מחוץ למעגל נקראת זווית חיצונית למעגל.

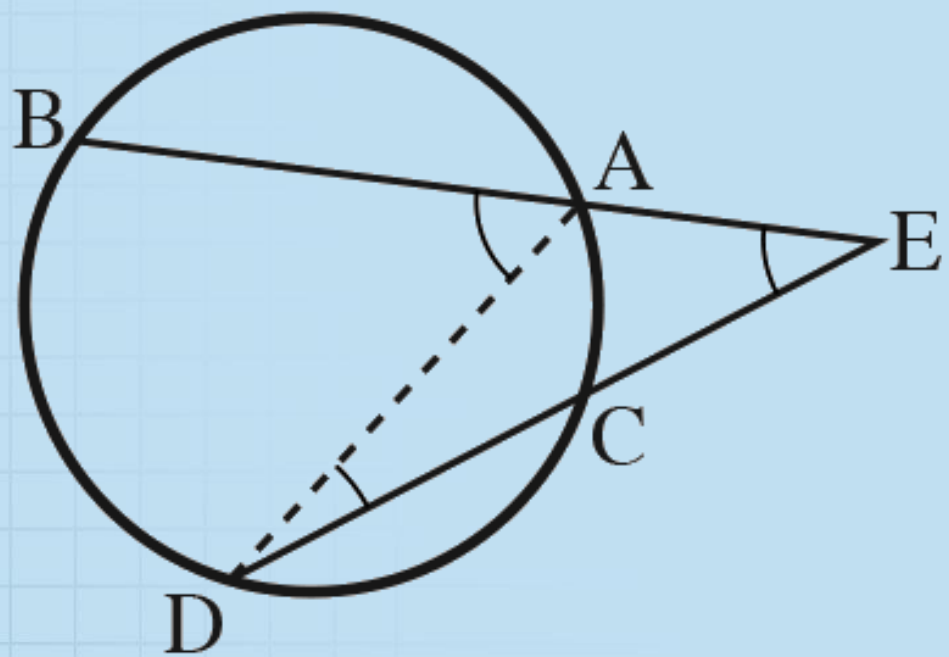


**לדוגמא:** הנקודה E היא נקודת הפגישה של המשכי המיתרים AB ו-CD. הזווית BED היא זווית חיצונית למעגל.

# הקנייה

משפט:

זוית חיצונית למעגל שווה להפרש שבין שתי הזויות ההיקפיות הנשענות על הקשתות הכלואות בין שוקי הזוית.



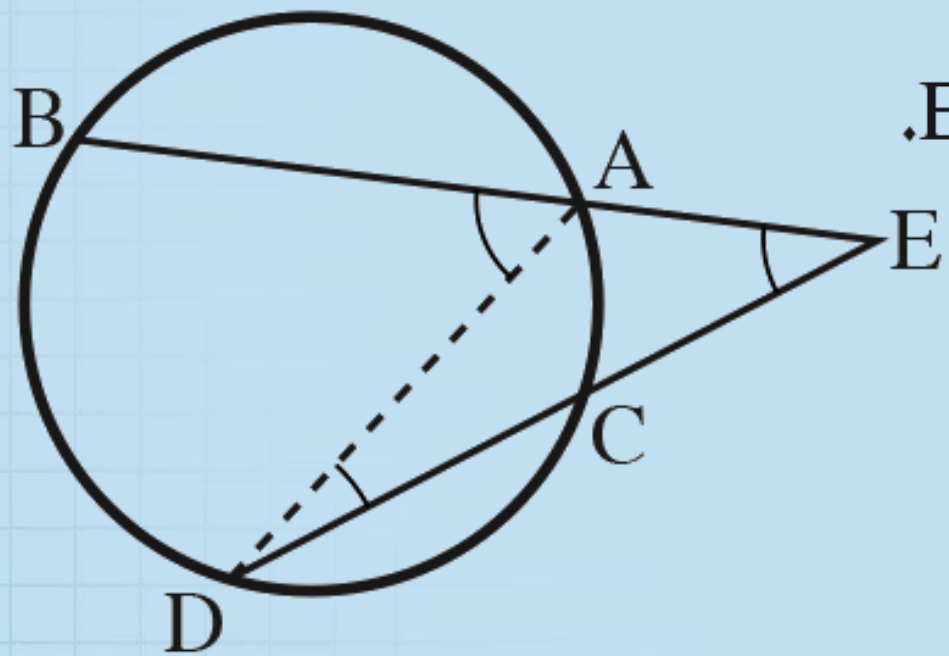
# הקנייה

אז מה אומר המשפט?

אם:  $AB$  ו- $CD$  הם מיתרים במעגל

שהמשכיהם נפגשים בנקודה  $E$ .

אז:  $\angle BED = \angle BAD - \angle D$ .



# בהצלחה