

$$\int_0^3 (9x^2 + 2x + 4) dx = \left[3x^3 + x^2 + 4x + C \right]_0^3 = 102$$

$$e^{x+iy} = e^x (\cos y + i \sin y)$$

$$x = \frac{-b \pm \sqrt{b^2 - 4ac}}{2a}$$



$$x = \frac{-b \pm \sqrt{b^2 - 4ac}}{2a}$$



$$\int_a^b f(x) dx$$

פתרון תרגיל שורשים - הגדרות וחוקי שורשים

מתמטיקה (4 יח"ל) חלק ג'

482, עמ' 22, ת. 37

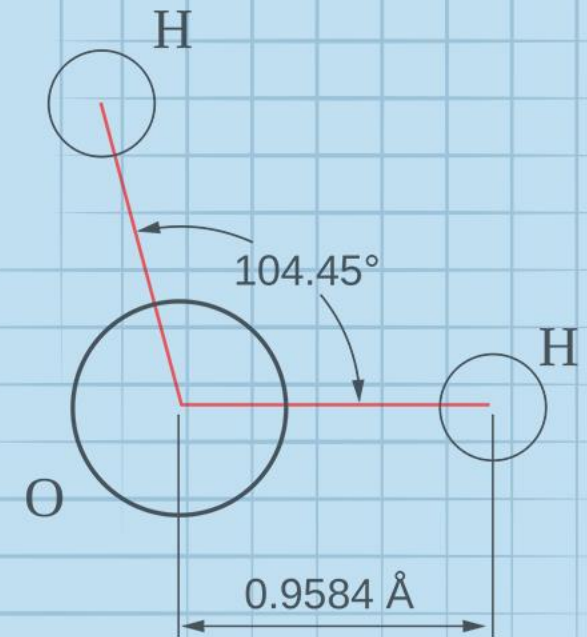
המצגת נערכה שירלי גורפינקל כל הזכויות שמורות לוויסקול לימודים מקוונים בע"מ

$$\nabla \xi \cdot \frac{\partial^\epsilon \chi}{\partial p^\epsilon} + \nabla \zeta \wedge \frac{\partial^\gamma \psi}{\partial q^\gamma} = 0$$

$$\oint_{\text{全てのスペース}} (E + H \wedge T) \int_{-\infty}^{+\infty} \frac{\partial^2 \mathcal{G}}{\partial \phi \partial z} d\Omega d\tau = \frac{\Gamma(\mathcal{H}) \zeta(\Omega, \tau)}{(2\pi)^{\mathcal{H}} \mathcal{K}}$$

$$dF = \frac{\langle \Phi | \zeta | \Psi \rangle}{(2\pi)^{\mathcal{H}} c^2} \left[\gamma d\Sigma + \mathbf{b} \frac{\partial \xi}{\partial z} \wedge d\xi \right]$$

$$x = \frac{-b \pm \sqrt{b^2 - 4ac}}{2a}$$



השאלה

חשב בעזרת חוקי השורשים: (37) $\frac{\sqrt{150}}{\sqrt{6}}$

חשב בעזרת חוקי השורשים: (37) $\frac{\sqrt{150}}{\sqrt{6}}$

פתרון

נשים לב:

בתרגיל הזה, נוכל להשתמש בחוק החזקות: $\frac{\sqrt{a}}{\sqrt{b}} = \sqrt{\frac{a}{b}}$

ולכן נקבל:

$$\frac{\sqrt{150}}{\sqrt{6}} = \sqrt{\frac{150}{6}} = \sqrt{25} = 5$$

בהצלחה