

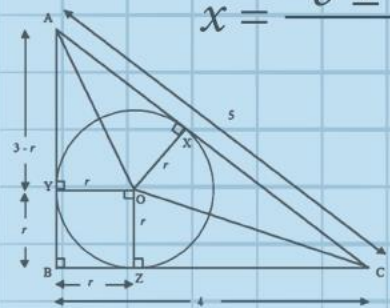
$$\int_0^3 (9x^2 + 2x + 4) dx = 3x^3 + x^2 + 4x + C \Big|_0^3 = 102$$

$$e^{x+iy} = e^x(\cos y + i \sin y)$$

$$x = \frac{-b \pm \sqrt{b^2 - 4ac}}{2a}$$



$$x = \frac{-b \pm \sqrt{b^2 - 4ac}}{2a}$$



$$\int_a^b f(x) dx$$

תרגיל לדוגמה

פתרון משוואות מעריכיות בעזרת מחשבון

מתמטיקה (4 יח"ל) חלק ג'

482, עמ' 47, דוגמאות א', ב'

המצגת נערכה ע"י עומרי נווה

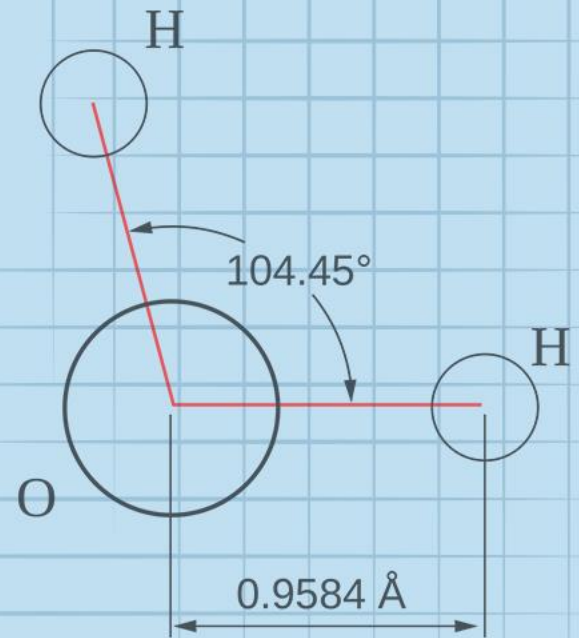
כל הזכויות שמורות לוויסקול לימודים מקוונים בע"מ

$$\nabla \xi \cdot \frac{\partial^\epsilon \chi}{\partial p^\epsilon} + \nabla \zeta \wedge \frac{\partial^\gamma \psi}{\partial q^\gamma} = 0$$

$$\oint_{\text{全てのスペース}} (E + H \wedge T) \int_{-\infty}^{+\infty} \frac{\partial^2 \mathcal{G}}{\partial \phi \partial z} d\Omega d\tau = \frac{\Gamma(\mathcal{H}) \zeta(\Omega, \tau)}{(2\pi)^{\mathcal{H}} \mathcal{K}}$$

$$dF = \frac{\langle \Phi | \zeta | \Psi \rangle}{(2\pi)^{\mathcal{H}} c^2} \left[\gamma d\Sigma + \mathbf{b} \frac{\partial \xi}{\partial z} \wedge d\xi \right]$$

$$x = \frac{-b \pm \sqrt{b^2 - 4ac}}{2a}$$



תרגיל לדוגמה

פתרון משוואות מעריכיות בעזרת מחשבון

נביא עכשיו דוגמאות לפתרון משוואות מעריכיות בעזרת מחשבון בהסתמך על הוצאת לוגריתמים ופתרון משוואה מהצורה $a^x = b$.

תרגיל לדוגמה

דוגמא א':

פתור את המשוואה המעריכית $2^{X+1} + 2^X = 21$.

פתרון:

נפתח את אגף שמאל ונקבל $2^{X+1} + 2^X = 2^X \cdot 2 + 2^X = 3 \cdot 2^X = 21$

לכן $2^X = 7$.

$$X = \frac{\log 7}{\log 2} = 2.81$$

כפי שראינו, ע"י הוצאת לוגריתם לפי בסיס 10, הפתרון הוא

תרגיל לדוגמה

דוגמא ב':

$$9^x - 6 \cdot 3^x + 8 = 0 \quad \text{פתור את המשוואה}$$

פתרון:

$$t = 3^x \quad \text{ונקבל את המשוואה} \quad t^2 - 6t + 8 = 0$$

פתרונות המשוואה הריבועית הם: $t_1 = 2$, $t_2 = 4$

$$\text{לכן האפשרויות הן:} \quad (1) \quad 3^x = 2 \quad (2) \quad 3^x = 4$$

ע"י הוצאת לוגריתם לפי בסיס 10 משני האגפים נקבל שהפתרונות הם:

$$(1) \quad x = \frac{\log 2}{\log 3} = 0.63 \quad (2) \quad x = \frac{\log 4}{\log 3} = 1.26$$

לסיכום: פתרונות המשוואה המעריכית הם 0.63 ו-1.26.

בהצלחה