

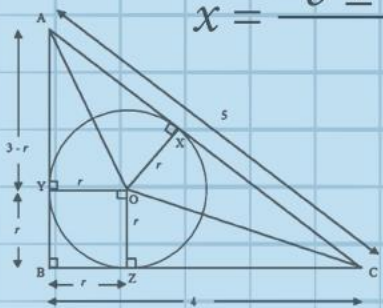
$$\int_0^3 (9x^2 + 2x + 4) dx = \left[3x^3 + x^2 + 4x + C \right]_0^3 = 102$$

$$e^{x+iy} = e^x (\cos y + i \sin y)$$

$$x = \frac{-b \pm \sqrt{b^2 - 4ac}}{2a}$$



$$x = \frac{-b \pm \sqrt{b^2 - 4ac}}{2a}$$



$$\int_a^b f(x) dx$$

תרגיל לדוגמה

אסימפטוטות אופקיות - פונקציות רציונאליות

מתמטיקה (4 יח"ל) חלק ב'-2

481, עמ' 46-47, דוגמה ב'

המצגת נערכה ע"י עומרי נווה

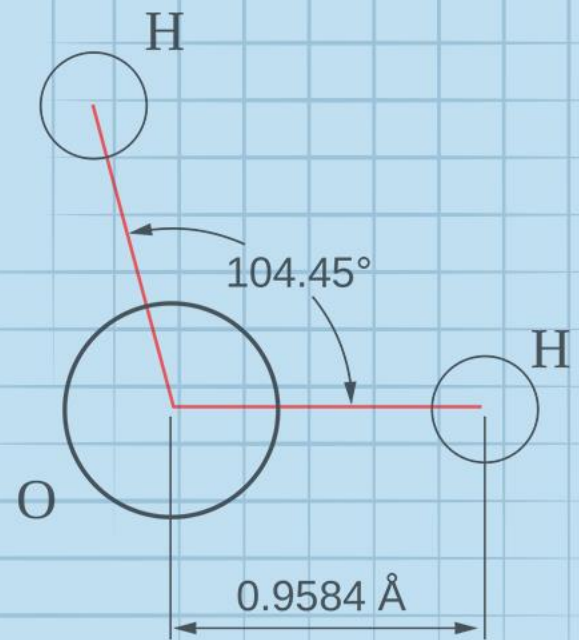
כל הזכויות שמורות לוויסקול לימודים מקוונים בע"מ

$$\nabla \xi \cdot \frac{\partial^\epsilon \chi}{\partial p^\epsilon} + \nabla \zeta \wedge \frac{\partial^\gamma \psi}{\partial q^\gamma} = 0$$

$$\oint_{\text{全てのスペース}} (E + H \wedge T) \int_{-\infty}^{+\infty} \frac{\partial^2 \mathcal{G}}{\partial \phi \partial z} d\Omega d\tau = \frac{\Gamma(\mathcal{H}) \zeta(\Omega, \tau)}{(2\pi)^{\mathcal{H}} \mathcal{K}}$$

$$dF = \frac{\langle \Phi | \zeta | \Psi \rangle}{(2\pi)^{\mathcal{H}} c^2} \left[\gamma d\Sigma + \mathbf{b} \frac{\partial \xi}{\partial z} \wedge d\xi \right]$$

$$x = \frac{-b \pm \sqrt{b^2 - 4ac}}{2a}$$



תרגיל לדוגמה

אסימפטוטות המקבילות לצירים

נביא דוגמא למציאת האסימפטוטות האנכיות והאסימפטוטה האופקית של פונקציה.

דוגמא ב':

$$y = \frac{-3x^2 + 5}{x^2 - 2x - 8}$$

מצא את האסימפטוטות המקבילות לצירים של הפונקציה

פתרון:

אסימפטוטות אנכיות – אם נשווה את המכנה לאפס נקבל $x^2 - 2x - 8 = 0$ והפתרונות הם $x_1 = 4$, $x_2 = -2$. ברור שאף אחד מהפתרונות לא מאפס את המונה ולכן הישרים הם $x = 4$ ו- $x = -2$. הם האסימפטוטות המאונכות לציר ה- x של הפונקציה.

תרגיל לדוגמה

אסימפטוטות המקבילות לצירים

נביא דוגמא למציאת האסימפטוטות האנכיות והאסימפטוטה האופקית של פונקציה.

דוגמא ב':

$$y = \frac{-3x^2 + 5}{x^2 - 2x - 8}$$

מצא את האסימפטוטות המקבילות לצירים של הפונקציה

פתרון:

אסימפטוטה אופקית – החזקה הגבוהה ביותר במונה היא x^2 והמקדם הוא -3 . החזקה הגבוהה ביותר במכנה גם היא x^2 והמקדם הוא 1 . לכן האסימפטוטה האופקית היא

$$y = \frac{-3}{1}, \text{ כלומר הישר } y = -3$$

תרגיל לדוגמה

אסימפטוטות המקבילות לצירים

נביא דוגמא למציאת האסימפטוטות האנכיות והאסימפטוטה האופקית של פונקציה.

דוגמא ב':

מצא את האסימפטוטות המקבילות לצירים של הפונקציה

$$y = \frac{-3x^2+5}{x^2-2x-8}$$

הערה: במושג "אסימפטוטות מקבילות לצירים" מתכוונים גם לאסימפטוטות שמתלכדות עם הצירים למרות חוסר הדיוק.

בהצלחה