

$$\int_0^3 (9x^2 + 2x + 4) dx = 3x^3 + x^2 + 4x + C \Big|_0^3 = 102$$

$$e^{x+iy} = e^x(\cos y + i \sin y)$$

$$x = \frac{-b \pm \sqrt{b^2 - 4ac}}{2a}$$



$$x = \frac{-b \pm \sqrt{b^2 - 4ac}}{2a}$$



$$\int_a^b f(x) dx$$

פתרון תרגיל אי שוויונות - בעיות שונות ותרגילים לחזרה מתמטיקה (4 יח"ל) חלק א'

481, עמ' 172, ת. 10

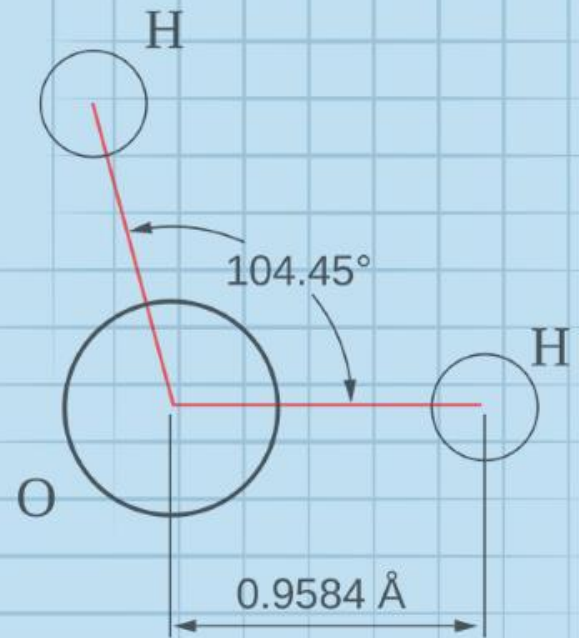
המצגת נערכה ע"י טל מדר
כל הזכויות שמורות לוויסקול לימודים מקוונים בע"מ

$$\nabla \xi \cdot \frac{\partial^\epsilon \chi}{\partial p^\epsilon} + \nabla \zeta \wedge \frac{\partial^\gamma \psi}{\partial q^\gamma} = 0$$

$$\oint_{\text{כל הסלע}} (E + H \wedge T) \int_{-\infty}^{+\infty} \frac{\partial^2 \mathcal{G}}{\partial \phi \partial z} d\Omega d\tau = \frac{\Gamma(\mathcal{H}) \zeta(\Omega, \tau)}{(2\pi)^{\mathcal{H}} \mathcal{K}}$$

$$dF = \frac{\langle \Phi | \zeta | \Psi \rangle}{(2\pi)^{\mathcal{H}} c^2} \left[\gamma d\Sigma + \mathbf{b} \frac{\partial \xi}{\partial z} \wedge d\xi \right]$$

$$x = \frac{-b \pm \sqrt{b^2 - 4ac}}{2a}$$



השאלה

מצא את תחום ההגדרה של כל אחת מהפונקציות הבאות: (פונקציות עם שורשים)

$$y = \sqrt{x^2 - 4x - 21} \quad (10)$$

מצא את תחום ההגדרה של כל אחת מהפונקציות הבאות: (פונקציות עם שורשים) $y = \sqrt{x^2 - 4x - 21}$

פתרון

$$x^2 - 4x - 21 \geq 0$$

$$x^2 - 4x - 21 = 0$$

$$x_1 = 7$$

$$x_2 = -3$$

מצא את תחום ההגדרה של כל אחת מהפונקציות הבאות: (פונקציות עם שורשים) $y = \sqrt{x^2 - 4x - 21}$

פתרון

נציב את הפתרונות על ציר המספרים ונשרטט את הפרבולה



ונבחר את התחום הרצוי:

$$x \leq -3 \text{ או } x \geq 7$$

בהצלחה