

$$\int_0^3 (9x^2 + 2x + 4) dx = \left[3x^3 + x^2 + 4x + C \right]_0^3 = 102$$

$$e^{x+iy} = e^x (\cos y + i \sin y)$$

$$x = \frac{-b \pm \sqrt{b^2 - 4ac}}{2a}$$



$$x = \frac{-b \pm \sqrt{b^2 - 4ac}}{2a}$$



$$\int_a^b f(x) dx$$

הקנייה הסכום של סדרה הנדסית

מתמטיקה (5 יח"ל) חלק ב'-1

134 עמ', 581

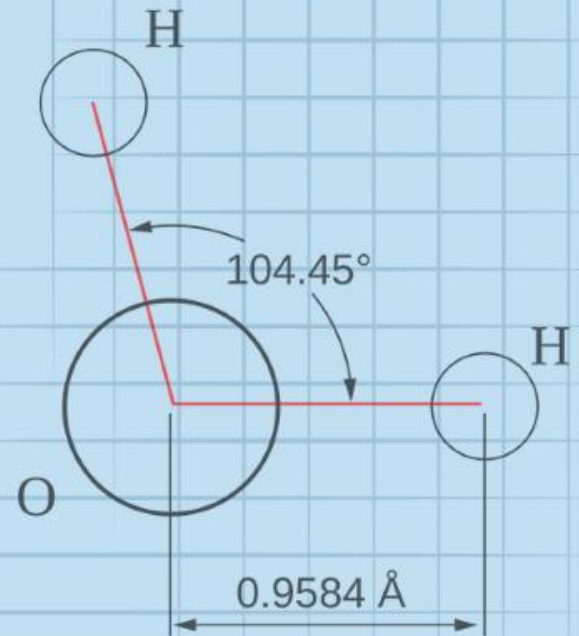
המצגת נערכה ע"י טל מדר
כל הזכויות שמורות לוויסקול לימודים מקוונים בע"מ

$$\nabla \xi \cdot \frac{\partial^\epsilon \chi}{\partial p^\epsilon} + \nabla \zeta \wedge \frac{\partial^\gamma \psi}{\partial q^\gamma} = 0$$

$$\oint_{\text{全ツのヌハ-ス}} (E + H \wedge T) \int_{-\infty}^{+\infty} \frac{\partial^2 \mathcal{G}}{\partial \phi \partial z} d\Omega d\tau = \frac{\Gamma(\mathcal{H}) \zeta(\Omega, \tau)}{(2\pi)^{\mathcal{H}} \mathcal{K}}$$

$$dF = \frac{\langle \Phi | \zeta | \Psi \rangle}{(2\pi)^{\mathcal{H}} c^2} \left[\gamma d\Sigma + \mathbf{b} \frac{\partial \xi}{\partial z} \wedge d\xi \right]$$

$$x = \frac{-b \pm \sqrt{b^2 - 4ac}}{2a}$$



הקנייה

נביא עכשיו את הנוסחה לסכום סדרה הנדסית. נסמן, כמו בסדרה חשבונית, את סכום

n האיברים הראשונים ב- S_n , כלומר $S_n = a_1 + a_2 + \dots + a_n$. אם המנה q שווה ל-1

הרי שכל איברי הסדרה שווים לאיבר הראשון a_1 ולכן הסכום הוא $S_n = na_1$. אם המנה

$q \neq 1$ נכפול ב- $q-1$ את שני אגפי השוויון $S_n = a_1 + a_1q + a_1q^2 + \dots + a_1q^{n-1}$

ונקבל: $S_n(q-1) = (a_1q - a_1) + (a_1q^2 - a_1q) + (a_1q^3 - a_1q^2) + \dots + (a_1q^n - a_1q^{n-1})$

לאחר כינוס איברים יישארו באגף ימין רק שני איברים, לכן $S_n(q-1) = a_1q^n - a_1$

אחרי חילוק ב- $q-1$, השונה מ-0, נקבל:

$(q \neq 1)$

$$S_n = \frac{a_1(q^n - 1)}{q - 1}$$

סכום n האיברים הראשונים בסדרה הנדסית הוא:

הקנייה

דוגמא א' (מציאת S_n):

האיבר הראשון בסדרה הנדסית הוא 5 והאיבר השביעי הוא 320. מצא את סכום איברי כל הסדרה.

פתרון:

עפ"י הנתון $a_1 = 5$ ו- $a_7 = 320$. בעזרת הנוסחה ל- a_n נמצא את המנה q :

$$320 = 5 \cdot q^6 \quad \text{מכאן} \quad q^6 = 64 \quad \text{ולכן} \quad q = \pm 2 \quad \text{נעבור לחישוב הסכום:}$$

$$S_7 = \frac{a_1(q^7-1)}{q-1} = \frac{5(2^7-1)}{2-1} = 5 \cdot 127 = 635 \quad \text{אפשרות א' - } q = 2 \quad \text{נקבל:}$$

$$S_7 = \frac{5((-2)^7-1)}{-2-1} = \frac{5(-129)}{-3} = 5 \cdot 43 = 215 \quad \text{אפשרות ב' - } q = -2 \quad \text{נקבל:}$$

הקנייה

דוגמא ב' (מציאת q):

האיבר הראשון בסדרה הנדסית הוא 3 והאחרון הוא 384. סכום כל שאר האיברים הוא 378. מצא את מנת הסדרה.

הקנייה

פתרון:

עפ"י הנתונים: $a_1 = 3$, $a_n = 384$, $S_n = 3 + 384 + 378 = 765$ ניעזר בנוסחה

ונקבל $S_n = \frac{a_n q - a_1}{q - 1}$ מפתרון המשוואה מקבלים $q = 2$. $765 = \frac{384q - 3}{q - 1}$

בהצלחה