

$$\int_0^3 (9x^2 + 2x + 4) dx = 3x^3 + x^2 + 4x + C \Big|_0^3 = 102$$

$$e^{x+iy} = e^x(\cos y + i \sin y)$$

$$x = \frac{-b \pm \sqrt{b^2 - 4ac}}{2a}$$



$$x = \frac{-b \pm \sqrt{b^2 - 4ac}}{2a}$$



$$\int_a^b f(x) dx$$

הקנייה

תחום ההגדרה-פונקציות חזקה עם מעריך רציונאלי ופונקציות עם שורשים

מתמטיקה (4 יח"ל) חלק ג'

317 עמ' , 482

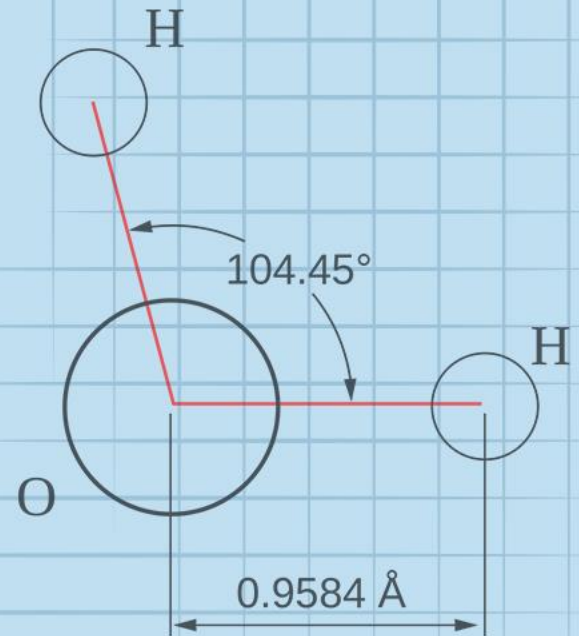
המצגת נערכה ע"י דנה עידן כל הזכויות שמורות לוויסקול לימודים מקוונים בע"מ

$$\nabla \xi \cdot \frac{\partial^\epsilon \chi}{\partial p^\epsilon} + \nabla \zeta \wedge \frac{\partial^\gamma \psi}{\partial q^\gamma} = 0$$

$$\oint_{\text{全てのスペース}} (E + H \wedge T) \int_{-\infty}^{+\infty} \frac{\partial^2 \mathcal{G}}{\partial \phi \partial z} d\Omega d\tau = \frac{\Gamma(\mathcal{H}) \zeta(\Omega, \tau)}{(2\pi)^{\mathcal{H}} \mathcal{K}}$$

$$dF = \frac{\langle \Phi | \zeta | \Psi \rangle}{(2\pi)^{\mathcal{H}} c^2} \left[\gamma d\Sigma + \mathbf{b} \frac{\partial \xi}{\partial z} \wedge d\xi \right]$$

$$x = \frac{-b \pm \sqrt{b^2 - 4ac}}{2a}$$



הקנייה

תחום ההגדרה – פונקציות חזקה עם מעריך רציונאלי ופונקציות עם שורשים

בפרק זה נדון בחשבון הדיפרנציאלי של פונקציות חזקה מהצורה $y = x^r$ כאשר r הוא מספר רציונאלי, כלומר $r = \frac{n}{m}$ והמספרים n ו- m הם מספרים שלמים ו- $m \neq 0$.

דוגמאות: $y = x^{\frac{2}{3}}$, $y = x^{-\frac{1}{3}}$, $y = x^{\frac{3}{4}}$ וכו'.

הקנייה

נזכיר, שעפ"י ההגדרה מתקיים $a^{\frac{n}{m}} = \sqrt[m]{a^n} = (\sqrt[m]{a})^n$ עבור $a > 0$. (ראה עמ' 24).
לכן נדון בפרק זה גם בפונקציות עם שורשים לא ריבועיים.

דוגמאות: $y = \sqrt[3]{x^2}$, $y = \frac{1}{\sqrt[3]{x}}$, $y = \sqrt[4]{x^3}$ וכו'.

חשוב להדגיש שפונקציית חזקה שרשומה בעזרת מעריך רציונאלי (שהוא לא מספר שלם) מוגדרת רק עבור $x \geq 0$ אם המעריך הוא חיובי ורק עבור $x > 0$ אם המעריך הוא שלילי. כאשר הפונקציה רשומה בעזרת שורש היא מוגדרת לכל x אם השורש הוא מסדר אי זוגי והיא מוגדרת רק עבור $x \geq 0$ אם השורש הוא מסדר זוגי.

הקנייה

לדוגמא: הפונקציה $y = x^{\frac{1}{3}}$ מוגדרת רק עבור $x \geq 0$ ואילו הפונקציה $y = \sqrt[3]{x}$

מוגדרת לכל המספרים. כלומר, הפונקציות $y = x^{\frac{1}{3}}$ ו- $y = \sqrt[3]{x}$ אינן זהות למרות שהביטוי האלגברי שלהן זהה כי תחום ההגדרה שלהן שונה.

לעומת זאת הפונקציות $y = x^{\frac{1}{4}}$ ו- $y = \sqrt[4]{x}$ הן פונקציות זהות כי הביטוי האלגברי שלהן זהה וגם תחום ההגדרה שלהן, שהוא $x \geq 0$, זהה.

הקנייה

בעזרת פונקציות החזקה עם מעריך רציונאלי ניתן להגדיר גם פונקציות מהצורה $y = (f(x))^r$ כאשר r הוא מספר רציונאלי וגם פונקציות נוספות עם שורשים.

דוגמאות: $y = (x-1)^{\frac{1}{3}}$, $y = \sqrt[4]{x^2-2x}$ וכו'.

בדומה לתחום ההגדרה של פונקציות מהצורה $y = x^r$ גם כאן תחום ההגדרה של

הפונקציה $y = (x-1)^{\frac{1}{3}}$ הוא $x \geq 1$ ואילו תחום ההגדרה של הפונקציה

$y = \sqrt[3]{x-1}$ הוא כל x .

הקנייה

תחום ההגדרה של הפונקציות $y = (x^2 - 2x)^{\frac{1}{4}}$ ו- $y = \sqrt[4]{x^2 - 2x}$ הוא זהה והוא $x \leq 0$ או $x \geq 2$. (זהו הפתרון של אי השוויון הריבועי $x^2 - 2x \geq 0$).

בהצלחה