

$$\int_0^3 (9x^2 + 2x + 4) dx = \left[ 3x^3 + x^2 + 4x + C \right]_0^3 = 102$$

$$e^{x+iy} = e^x (\cos y + i \sin y)$$

$$x = \frac{-b \pm \sqrt{b^2 - 4ac}}{2a}$$



$$x = \frac{-b \pm \sqrt{b^2 - 4ac}}{2a}$$



$$\int_a^b f(x) dx$$

# תרגיל לדוגמה

משיק-פונקציות לוגריתמיות

מתמטיקה (4 יח"ל) חלק ג'

482, עמ' 277, דוגמאות א' ו-ב'

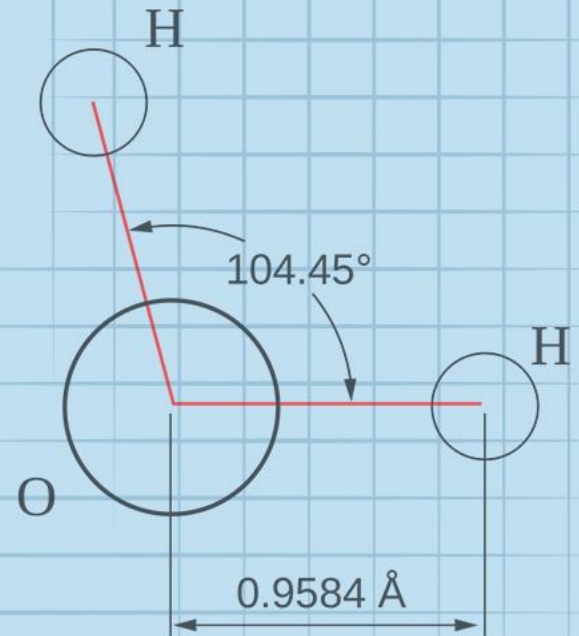
המצגת נערכה ע"י דנה עידן  
כל הזכויות שמורות לוויסקול לימודים מקוונים בע"מ

$$\nabla \xi \cdot \frac{\partial^\epsilon \chi}{\partial p^\epsilon} + \nabla \zeta \wedge \frac{\partial^\gamma \psi}{\partial q^\gamma} = 0$$

$$\oint_{\text{全てのスペース}} (E + H \wedge T) \int_{-\infty}^{+\infty} \frac{\partial^2 \mathcal{G}}{\partial \phi \partial z} d\Omega d\tau = \frac{\Gamma(\mathcal{H}) \zeta(\Omega, \tau)}{(2\pi)^{\mathcal{H}} \mathcal{K}}$$

$$dF = \frac{\langle \Phi | \zeta | \Psi \rangle}{(2\pi)^{\mathcal{H}} c^2} \left[ \gamma d\Sigma + \mathbf{b} \frac{\partial \xi}{\partial z} \wedge d\xi \right]$$

$$x = \frac{-b \pm \sqrt{b^2 - 4ac}}{2a}$$



# תרגיל לדוגמה

## משיק – פונקציות לוגריתמיות

נביא דוגמאות למציאת משוואת משיק לגרף של פונקציה הכוללת פונקציה לוגריתמית.

**דוגמא א':**

מצא את משוואת המשיק לגרף הפונקציה  $f(x) = \ln x + 2$  העובר בנקודה  $(1, 2)$ .

# תרגיל לדוגמה

דוגמא א':

מצא את משוואת המשיק לגרף הפונקציה  $f(x) = \ln x + 2$  העובר בנקודה  $(1, 2)$ .

פתרון:

נגזור ונקבל  $f'(x) = \frac{1}{x}$  לכן השיפוע הוא  $m = f'(1) = \frac{1}{1} = 1$  מכאן שמשוואת

המשיק היא  $y - 2 = 1 \cdot (x - 1)$  כלומר  $y = x + 1$ .

# תרגיל לדוגמה

דוגמא ב':

מצא את משוואת המשיק לגרף הפונקציה  $y = \frac{1}{2}x^2 - 3 \ln x$  ששיפועו  $-2$ .

פתרון:

נגזור את הפונקציה ונשווה ל- $-2$ . נקבל:  $x - \frac{3}{x} = -2$ . המשוואה הריבועית

המתקבלת היא  $x^2 + 2x - 3 = 0$  והפתרונות הם  $x_1 = 1$ ,  $x_2 = -3$ .

הפתרון  $x_2 = -3$  לא ייתכן כי תחום ההגדרה של הפונקציה הוא  $x > 0$ .

אם נציב  $x = 1$  בפונקציה נקבל  $y = \frac{1}{2}$ . לכן משוואת המשיק היא:

$$y - \frac{1}{2} = -2(x - 1) \quad \text{כלומר} \quad y = -2x + 2\frac{1}{2}$$

# בהצלחה