

$$\int_0^3 (9x^2 + 2x + 4) dx = 3x^3 + x^2 + 4x + C \Big|_0^3 = 102$$

$$e^{x+iy} = e^x(\cos y + i \sin y)$$

$$x = \frac{-b \pm \sqrt{b^2 - 4ac}}{2a}$$



$$x = \frac{-b \pm \sqrt{b^2 - 4ac}}{2a}$$



$$\int_a^b f(x) dx$$

# פתרון תרגיל

## נקודות חיתוך של ישר ופרבולה ושני פרבולות

מתמטיקה (4-5 יח"ל) חלק א'

581-481, עמ' 67, ת. 38

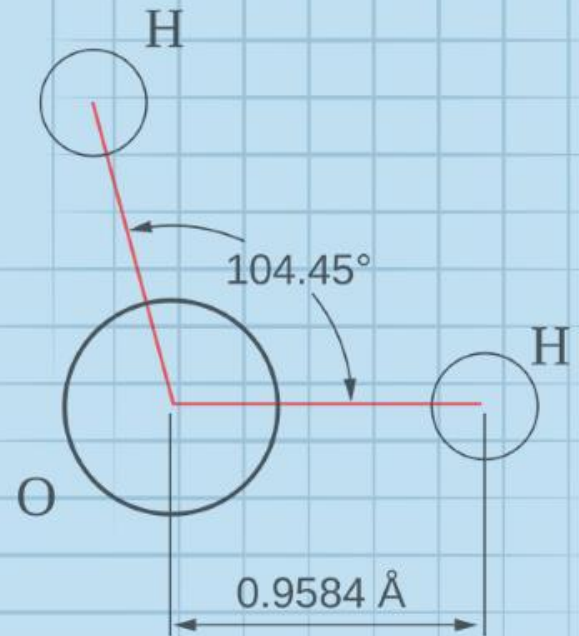
המצגת נערכה ע"י טל מדר  
כל הזכויות שמורות לוויסקול לימודים מקוונים בע"מ

$$\nabla \xi \cdot \frac{\partial^\epsilon \chi}{\partial p^\epsilon} + \nabla \zeta \wedge \frac{\partial^\gamma \psi}{\partial q^\gamma} = 0$$

$$\oint_{\text{כל הסלל}} (E + H \wedge T) \int_{-\infty}^{+\infty} \frac{\partial^2 \mathcal{G}}{\partial \phi \partial z} d\Omega d\tau = \frac{\Gamma(\mathcal{H}) \zeta(\Omega, \tau)}{(2\pi)^{\mathcal{H}} \mathcal{K}}$$

$$dF = \frac{\langle \Phi | \zeta | \Psi \rangle}{(2\pi)^{\mathcal{H}} c^2} \left[ \gamma d\Sigma + \mathbf{b} \frac{\partial \xi}{\partial z} \wedge d\xi \right]$$

$$x = \frac{-b \pm \sqrt{b^2 - 4ac}}{2a}$$



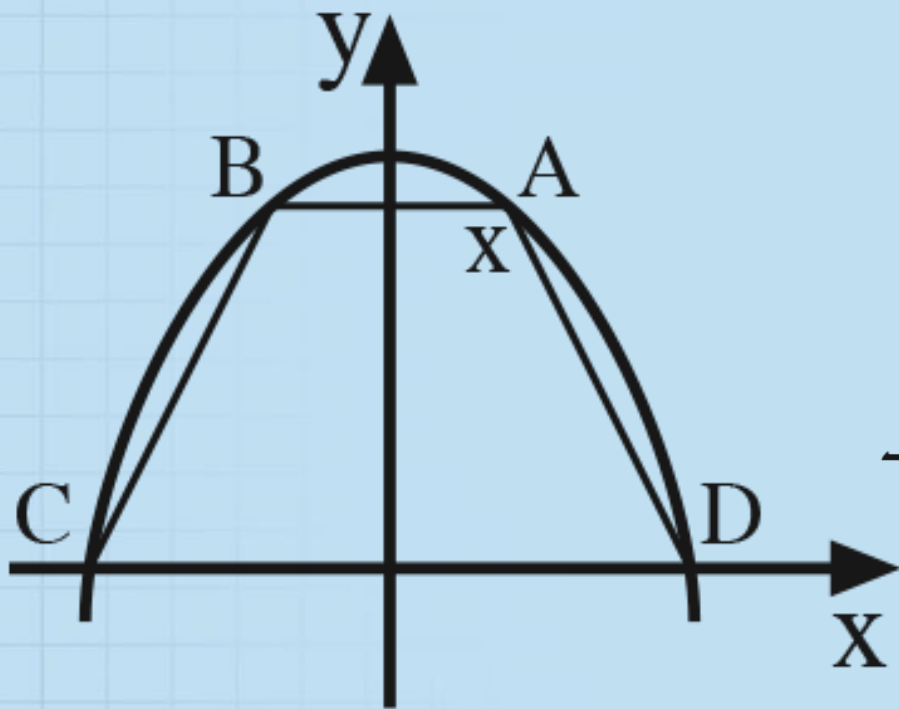
# השאלה

(38) בין גרף הפרבולה  $y = 16 - x^2$  וציר ה-x חסום טרפז שווה שוקיים ABCD.

א. חשב את שיעורי הנקודות D ו-C.

ב. סמן את שיעור ה-x של A ב-x והבע באמצעות x את גובה הטרפז ואת שטחו.

ג. מצא לאיזה ערך של x מתקבל טרפז בעל שטח יותר גדול: (1)  $x = 1$ , (2)  $x = 2$ .



א. חשב את שיעורי הנקודות D ו-C.

---


## פתרון

א. C, D הן נקודות חיתוך עם ציר x ולכן נציב  $y=0$

$$0 = 16 - x^2$$

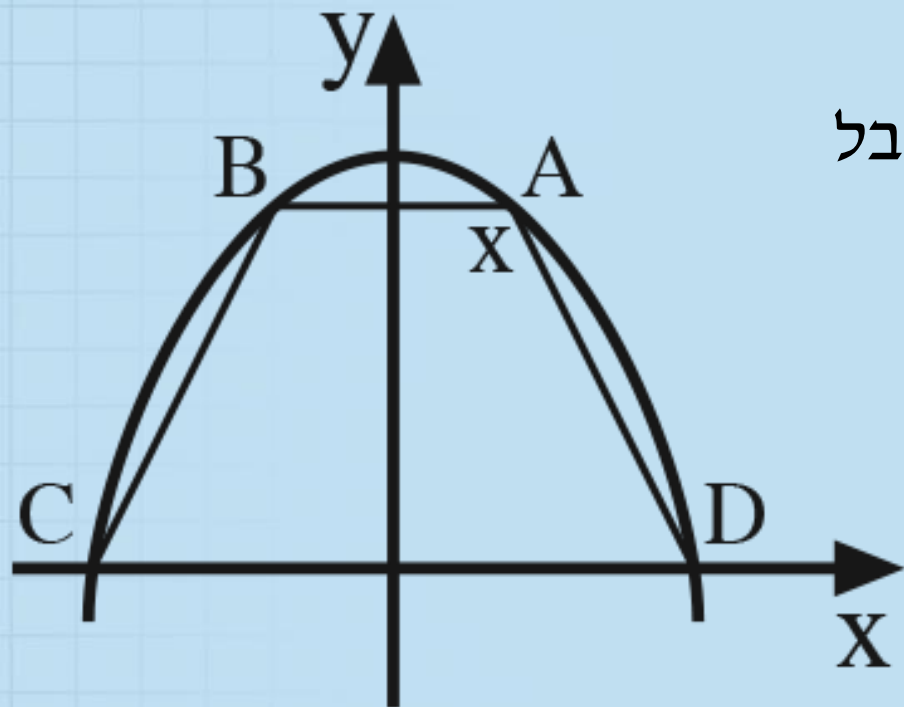
$$16 = x^2$$

$$x = \pm 4$$


$$(4,0) \quad (-4,0)$$

ב. סמן את שיעור ה-x של A ב-x והבע באמצעות x את גובה הטרפז ואת שטחו.

## פתרון



ב. בהינתן שיעור ה-x של נקודה A נציב בפרבולה ונקבל

$$A(x, 16 - x^2)$$

נקודה B סימטרית לנקודה A ולכן שיעוריה הם

$$B(-x, 16 - x^2)$$

ולכן גובה הטרפז הוא  $16 - x^2$

$$S = \frac{(2x + 8)(16 - x^2)}{2} = (x + 4)(16 - x^2) \text{ ושטחו}$$

ג. מצא לאיזה ערך של  $x$  מתקבל טרפז בעל שטח יותר גדול: (1)  $x = 1$ , (2)  $x = 2$ .

---

## פתרון

$$S(x) = (x + 4)(16 - x^2)$$

$$S(1) = (1 + 4)(16 - 1^2) = 75$$

$$S(2) = (2 + 4)(16 - 2^2) = 72$$

ולכן עבור  $x=1$  השטח גדול יותר

# בהצלחה