

$$\int_0^3 (9x^2 + 2x + 4) dx = \left[ 3x^3 + x^2 + 4x + C \right]_0^3 = 102$$

$$e^{x+iy} = e^x (\cos y + i \sin y)$$

$$x = \frac{-b \pm \sqrt{b^2 - 4ac}}{2a}$$



$$x = \frac{-b \pm \sqrt{b^2 - 4ac}}{2a}$$



$$\int_a^b f(x) dx$$

# תרגיל לדוגמה

אי זוגיות וזוגיות -  
פונקציות טריגונומטריות

מתמטיקה (5 יח"ל) חלק ב'-2

581, עמ' 200, דוגמאות א' - ג'

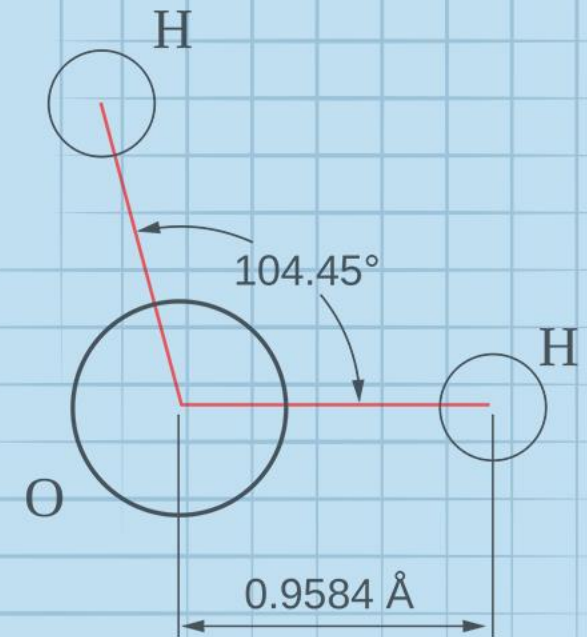
המצגת נערכה ע"י שירי דוברין  
כל הזכויות שמורות לוויסקול לימודים מקוונים בע"מ

$$\nabla \xi \cdot \frac{\partial^\epsilon \chi}{\partial p^\epsilon} + \nabla \zeta \wedge \frac{\partial^\gamma \psi}{\partial q^\gamma} = 0$$

$$\oint_{\text{全てのスペース}} (E + H \wedge T) \int_{-\infty}^{+\infty} \frac{\partial^2 \mathcal{G}}{\partial \phi \partial z} d\Omega d\tau = \frac{\Gamma(\mathcal{H}) \zeta(\Omega, \tau)}{(2\pi)^{\mathcal{H}} \mathcal{K}}$$

$$dF = \frac{\langle \Phi | \dot{\zeta} | \Psi \rangle}{(2\pi)^{\mathcal{H}} c^2} \left[ \gamma d\Sigma + \mathbf{b} \frac{\partial \xi}{\partial z} \wedge d\xi \right]$$

$$x = \frac{-b \pm \sqrt{b^2 - 4ac}}{2a}$$



# תרגיל לדוגמה

פונקציה אי זוגית – פונקציה  $f(x)$  נקראת פונקציה אי זוגית אם לכל  $x$  בתחום ההגדרה שלה מתקיים:  $f(-x) = -f(x)$ .

פונקציה זוגית – פונקציה  $f(x)$  נקראת פונקציה זוגית אם לכל  $x$  בתחום ההגדרה שלה מתקיים:  $f(-x) = f(x)$ .

# תרגיל לדוגמה

הערות:

(א) לא כל פונקציה היא אי זוגית או זוגית. פונקציה יכולה להיות לא אי זוגית ולא זוגית.

(ב) לגבי הפונקציות הטריגונומטריות מתקיים:

(1) הפונקציה  $f(x) = \sin x$  היא אי זוגית כי לכל  $x$  מתקיים  $\sin(-x) = -\sin x$ .

(2) הפונקציה  $f(x) = \cos x$  היא זוגית כי לכל  $x$  מתקיים  $\cos(-x) = \cos x$ .

(3) הפונקציה  $f(x) = \operatorname{tg} x$  היא אי זוגית כי לכל  $x$  בתחום ההגדרה שלה

מתקיים  $\operatorname{tg}(-x) = -\operatorname{tg} x$ .

# תרגיל לדוגמה

דוגמא א':

הוכח שהפונקציה  $f(x) = 2x - \sin x$  היא פונקציה אי זוגית.

פתרון:

נוכיח שמתקיים  $f(-x) = -f(x)$ .

$$f(-x) = 2(-x) - \sin(-x) = -2x + \sin x = -(2x - \sin x) = -f(x)$$

$$\sin(-x) = -\sin x$$

# תרגיל לדוגמה

דוגמא ב':

הוכח שהפונקציה  $f(x) = x^2 \cos x$  היא פונקציה זוגית.

פתרון:

נוכיח שמתקיים  $f(-x) = f(x)$ .

$$f(-x) = (-x)^2 \cos(-x) = x^2 \cos x = f(x)$$

$$\cos(-x) = \cos x$$

# תרגיל לדוגמה

דוגמא ג':

הוכח שהפונקציה  $f(x) = x + \cos x$  היא לא אי זוגית ולא זוגית.

פתרון:

כדי להוכיח שפונקציה היא לא אי זוגית ולא זוגית מספיק להביא דוגמא נגדית שתראה שלא מתקיים  $f(-x) = -f(x)$  וגם לא מתקיים  $f(-x) = f(x)$ .

עבור המספרים הנגדיים  $\pi$  ו- $-\pi$ .

# תרגיל לדוגמה

דוגמא ג':

הוכח שהפונקציה  $f(x) = x + \cos x$  היא לא אי זוגית ולא זוגית.

$$f(\pi) = \pi + \cos \pi = \pi - 1$$

$$f(-\pi) = -\pi + \cos(-\pi) = -\pi - 1$$

$$f(-\pi) \neq -f(\pi)$$

$$f(-\pi) \neq f(\pi)$$

הפונקציה היא לא אי זוגית ולא זוגית.

# בהצלחה