

$$\int_0^3 (9x^2 + 2x + 4) dx = \left[3x^3 + x^2 + 4x + C \right]_0^3 = 102$$

$$e^{x+iy} = e^x (\cos y + i \sin y)$$

$$x = \frac{-b \pm \sqrt{b^2 - 4ac}}{2a}$$



$$x = \frac{-b \pm \sqrt{b^2 - 4ac}}{2a}$$



$$\int_a^b f(x) dx$$

פתרון תרגיל הנדסת המישור - מרובע חסום במעגל מתמטיקה (4 יח"ל) חלק ב'-1

481 , עמ' 268 , ת. 1 ג'

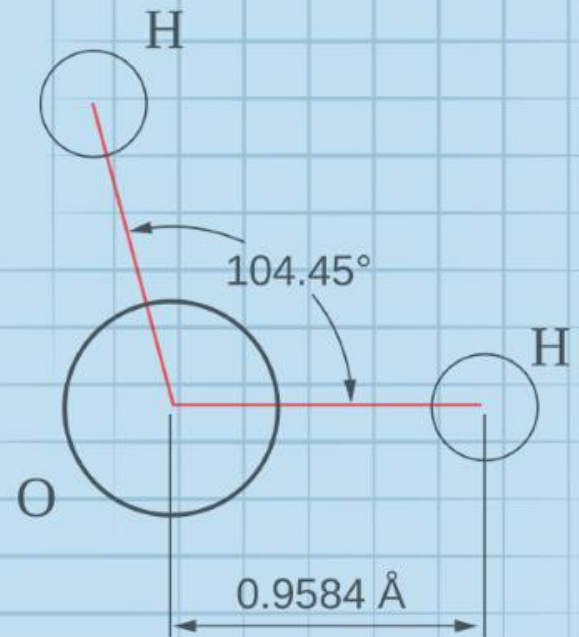
המצגת נערכה ע"י יוסי כהן
כל הזכויות שמורות לוויסקול לימודים מקוונים בע"מ

$$\nabla \xi \cdot \frac{\partial^\epsilon \chi}{\partial p^\epsilon} + \nabla \zeta \wedge \frac{\partial^\gamma \psi}{\partial q^\gamma} = 0$$

$$\oint_{\text{כל הסלל}} (E + H \wedge T) \int_{-\infty}^{+\infty} \frac{\partial^2 \mathcal{G}}{\partial \phi \partial z} d\Omega d\tau = \frac{\Gamma(\mathcal{H}) \zeta(\Omega, \tau)}{(2\pi)^{\mathcal{H}} \mathcal{K}}$$

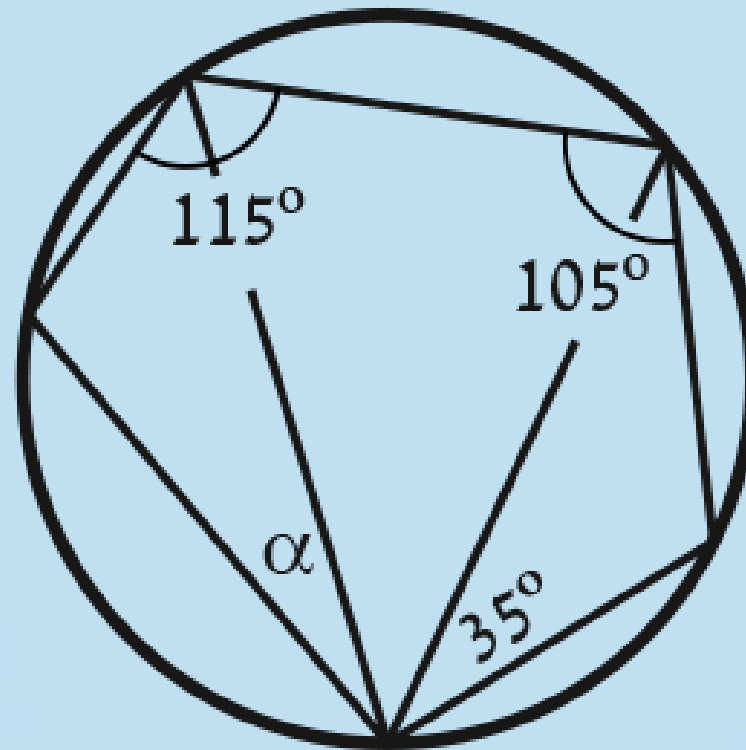
$$dF = \frac{\langle \Phi | \zeta | \Psi \rangle}{(2\pi)^{\mathcal{H}} c^2} \left[\gamma d\Sigma + \mathbf{b} \frac{\partial \xi}{\partial z} \wedge d\xi \right]$$

$$x = \frac{-b \pm \sqrt{b^2 - 4ac}}{2a}$$



השאלה

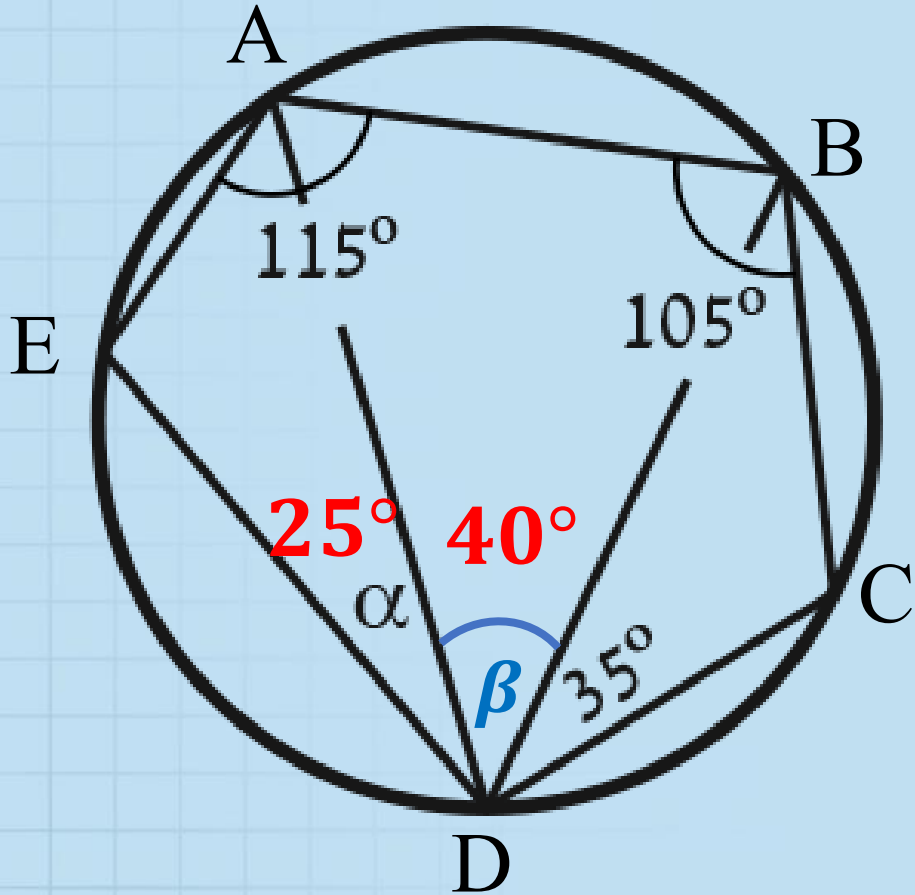
(1) מצא את הזווית α בציורים הבאים:



ג.

1 מצא את הזווית α בציורים הבאים:

פתרון



$$\sphericalangle \beta = 180^\circ - (105^\circ + 35^\circ) = 40^\circ$$

במרובע ABCD החסום במעגל, סכום
זוויות נגדיות 180°

$$\sphericalangle \alpha = 180^\circ - (115^\circ + 40^\circ) = 25^\circ$$

במרובע ABDE החסום במעגל, סכום
זוויות נגדיות 180°

בהצלחה